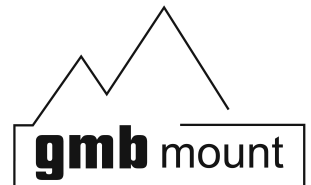
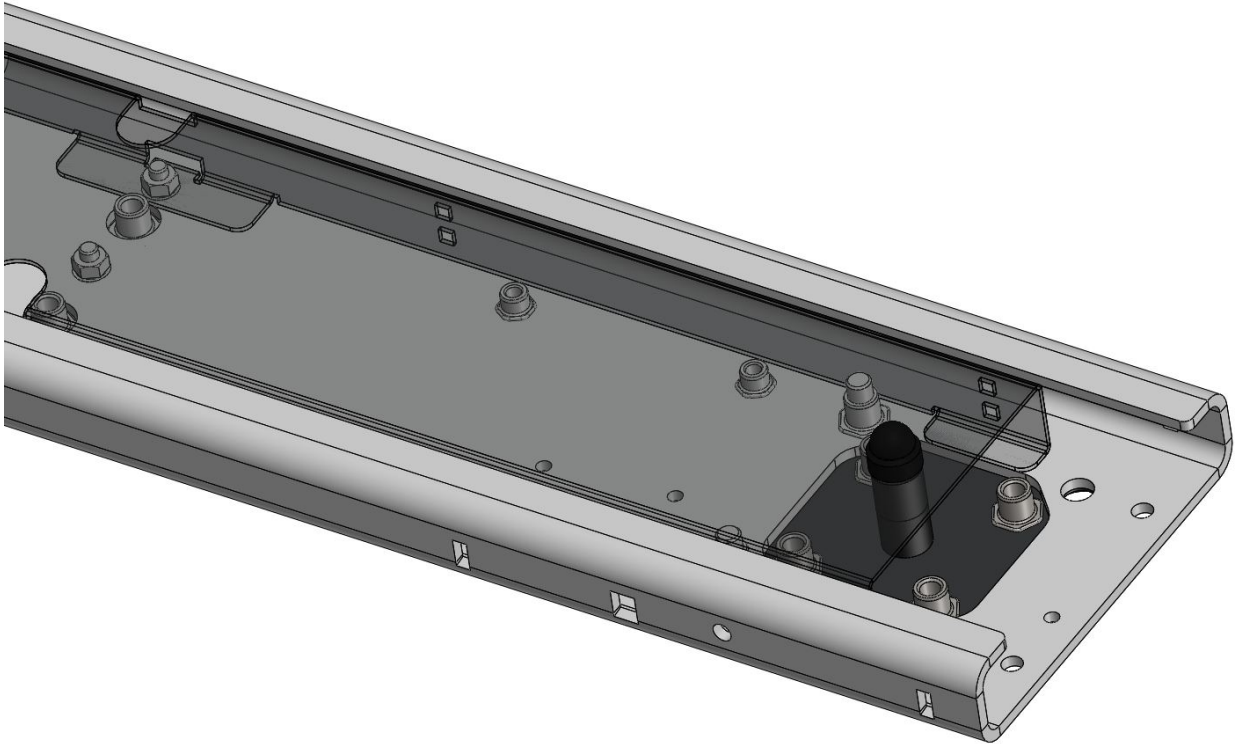


Montagehinweise



GMB Innenblende für Querträger



Die Innenblende für den Querträger des Systemdachträger ESEL bietet Ihnen die Möglichkeit, die Optik im Bereich eines Schiebedachs nochmals aufzuwerten. Durch die geschlossene Fläche der Innenblende wirkt Ihr Dachträger aufgeräumter und ‚clean‘.

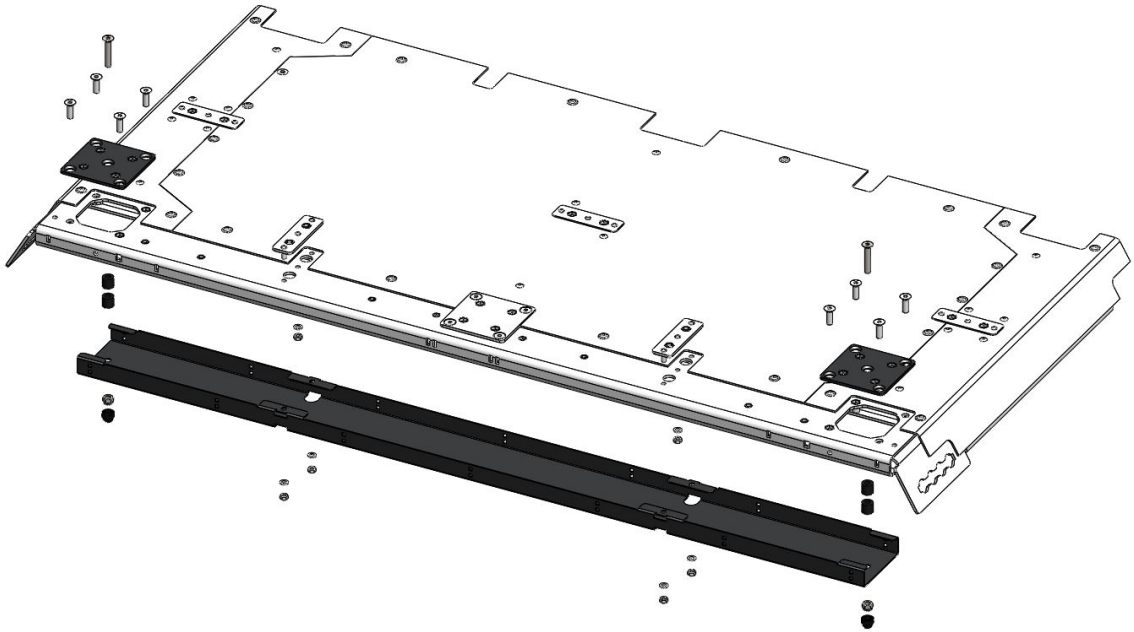
Auch kann die Innenblende beim Verlegen von Leitungen im Querträger genutzt werden.

Voraussetzungen

Dieses Produkt kann nur an einem Querträger des modularen Dachträgersystem E-S-E-L montiert werden.

Montage

- 1 Die Montage erfolgt im Querträger des Systemdachträger ESEL (Dieser ist Voraussetzung). Verwenden Sie hier die Zurrpunktplatten mit Mittelloch!

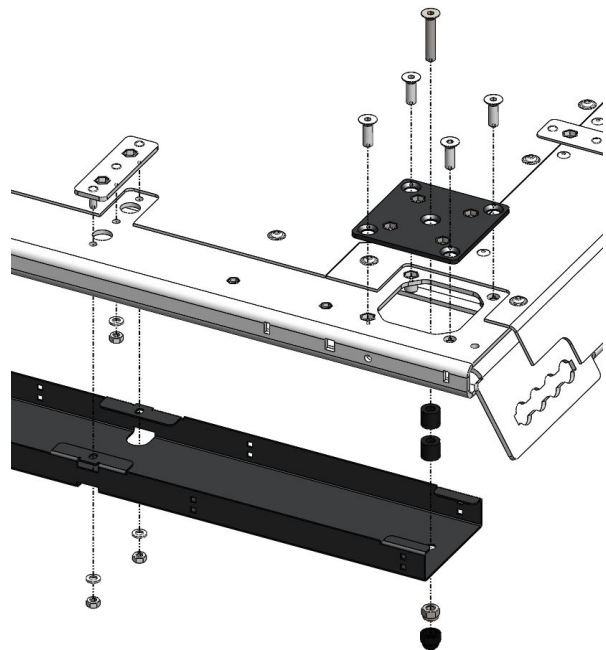


- 2 Beachten Sie bitte die Reihenfolge:

- 1) Montieren Sie erst die Hilfszurrpunktplatten am Querträger

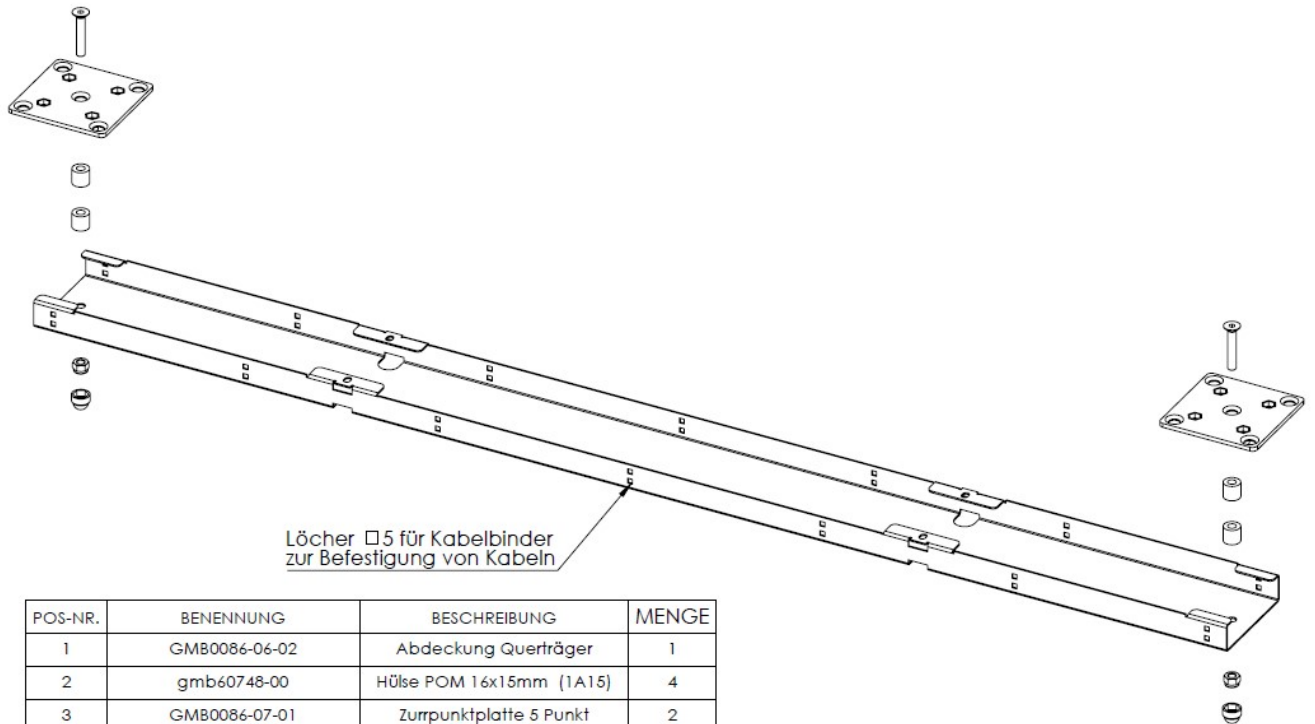
- 2) Nutzen Sie dann die Bolzen der Hilfszurrpunktplatte zur Montage der Innenblende.

- 3) Nachdem dann die Zurrpunktplatten (außen) im Querträger montiert wurden, wird die Innenblende mitsamt den POM-Hülsen am ESEL verschraubt.

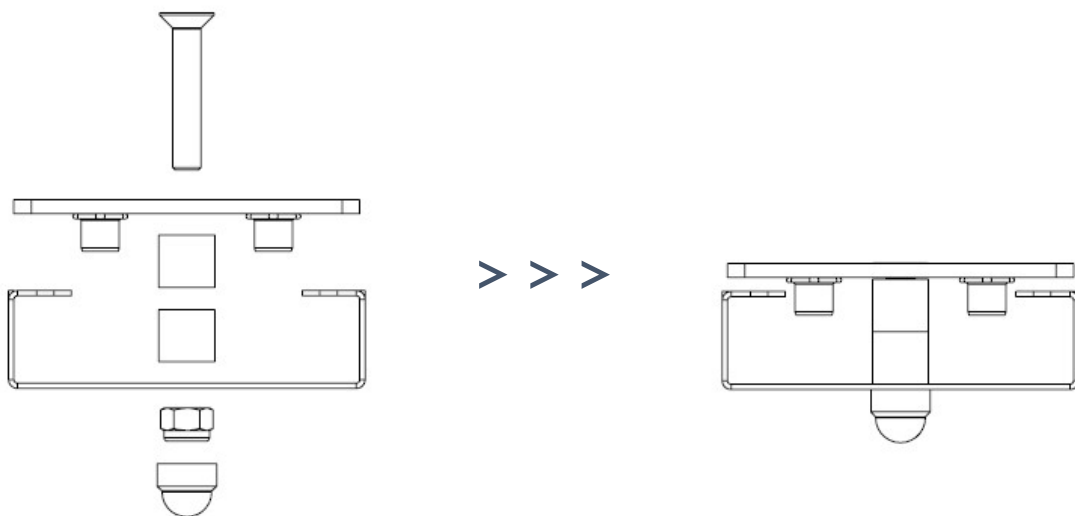


Technische Daten

Bezeichnung	Artikelnummer	Gewicht	Material
Innenblende Querträger	GMB0086-AA	1,18 kg	Alu schwarz beschichtet



POS-NR.	BENENNUNG	BESCHREIBUNG	MENGE
1	GMB0086-06-02	Abdeckung Querträger	1
2	gmb60748-00	Hülse POM 16x15mm (1A15)	4
3	GMB0086-07-01	Zurpunktplatte 5 Punkt	2
4	Mutter Selbstsichernd M8 - A2	DIN 985 (3J4)	2
5	Abdeckung M8	(2A16)	2
6	Senkschraube M8x45 - A2	DIN 7991	2



Pflege und Reinigung

Der Einsatz hochwertiger Materialien, insbesondere von Edelstahl, ist eine gute Voraussetzung für eine langfristig einwandfreie Optik. Wichtig ist jedoch die regelmäßige Pflege und Reinigung, besonders in Küstennähe oder Gegenden mit höherer Luftverschmutzung.

Auch Flugrost kann zu Korrosionserscheinungen führen, die allerdings keine Produktmängel sind. Sollten Sie Verfärbungen durch Flugrost bemerken, müssen diese schnellstmöglich mit geeigneten Reinigungsmitteln beseitigt werden. Wir bieten ihnen dazu ein spezielles Pflegemittel an. Dieses schützt die Oberfläche zusätzlich bei regelmäßiger Anwendung.

Die pulverbeschichteten Oberflächen sowie die Oberflächen aus eloxiertem Aluminium sind mit warmem Wasser unter Zusatz von Haushaltsreinigern zu säubern. Bitte keine mechanisch wirkenden oder oxydlösenden Pflegemittel verwenden. Diese greifen die Eloxalschichten an und zerstören die Oberflächen.

Strukturfarben bzw. Feinstruktur-Beschichtungen sind resistenter gegen Schmutz und Beschädigungen als glatte Oberflächen. Neben den bereits genannten Reinigungstipps für glatte Oberflächen, ist noch folgendes zu beachten: Bitte verwenden Sie ein weiches, nichtfaserndes Tuch zur Reinigung und spülen Sie die Fläche nach dem Reinigungsvorgang mit reinem, kaltem Wasser nach.

Die Oberflächen von Edelstahl-Artikeln werden vor dem Verpacken leicht konserviert. Mögliche Flecken sind kein Qualitätsmangel, sondern durch die Konservierung bedingt und können mit einem weichen Tuch und einem Edelstahl-Pflegemittel beseitigt werden.

Verwenden Sie für die Reinigung von Acrylglassoberflächen immer ein fusselfreies, befeuchtetes Tuch. Reiben Sie die Oberfläche nie trocken ab. Bei stärkerer Verschmutzung verwenden Sie bitte ein nicht scheuerndes Reinigungsmittel.

In Küstengebieten und besonders stark durch Emissionen belastete Industriegebieten (Gebiete mit Korrosionsschutzklasse 5) kann es bei Verwendung von verzinktem Stahlblech, trotz schützender Verzinkung und Lackierung, zu Korrosionsbildung kommen. Dies ist kein Reklamationsgrund. Wenn das Produkt in einem Korrosionsschutzklasse-5-Gebiet aufgestellt, bzw. montiert werden soll, empfehlen wir Ihnen dringend die Verwendung von Edelstahl, bzw. voranodisiertem Aluminium.

STELLEN SIE BITE UNBEDINGT SICHER, DASS ALLE BEUTEILE ORDNUNGSGEMÄSS ZUSAMMENGEBAUT UND SICHER AM FAHRZEUG BEFESTIGT SIND. EINE UNSACHGEMÄSSE INSTALLATION KANN ZU EINEM UNFALL MIT ERNSTEN FOLGEN UND SCHÄDEN DRITTER FÜHREN, BIS HIN ZU TÖDLICHEN VERLETZUNGEN. SIE SIND SELBER DAFÜR VERANWORTLICH, ALLE PRODUKTE RICHTIG ZUSAMMENZUBAUEN UND AM FAHRZEUG ZU SICHERN, DIE BEFESTIGUNGEN VOR EINER VERWENDUNG REGELMÄSSIG AUF ABNUTZUNG ODER SCHÄDEN ZU PRÜFEN. BEACHTEN SIE DAHER UNBEDINGT VOR DER MONTAGE ODER DER VERWENDUNG ALLE ANWEISUNGEN UND HINWEISE. FALLS SIE NICHT ALLE ANWEISUNGEN UND HINWEISE VERSTEHEN ODER SIE KEINE TECHNISCHE ERFAHRUNG BESITZT UND MIT DEM ZUSAMMENBAUEN NICHT VERTRAUT SIND, SOLLTE DAS PRODUKT VON TECHNISCHEM FACHPERSONAL ODER EINER QUALIFIZIERTEN PERSON VERBAUT WERDEN.

Impressum / Herausgeber: GMB Blechbearbeitung GmbH & Co KG www.gmb-mount.de

Modell-, Programm- und technische Änderungen sowie Irrtümer vorbehalten.

Alle Inhalte sind urheberrechtlich geschützt. Nachdrucke und Veröffentlichungen, auch auszugsweise, sind nur mit ausdrücklicher Genehmigung gestattet.