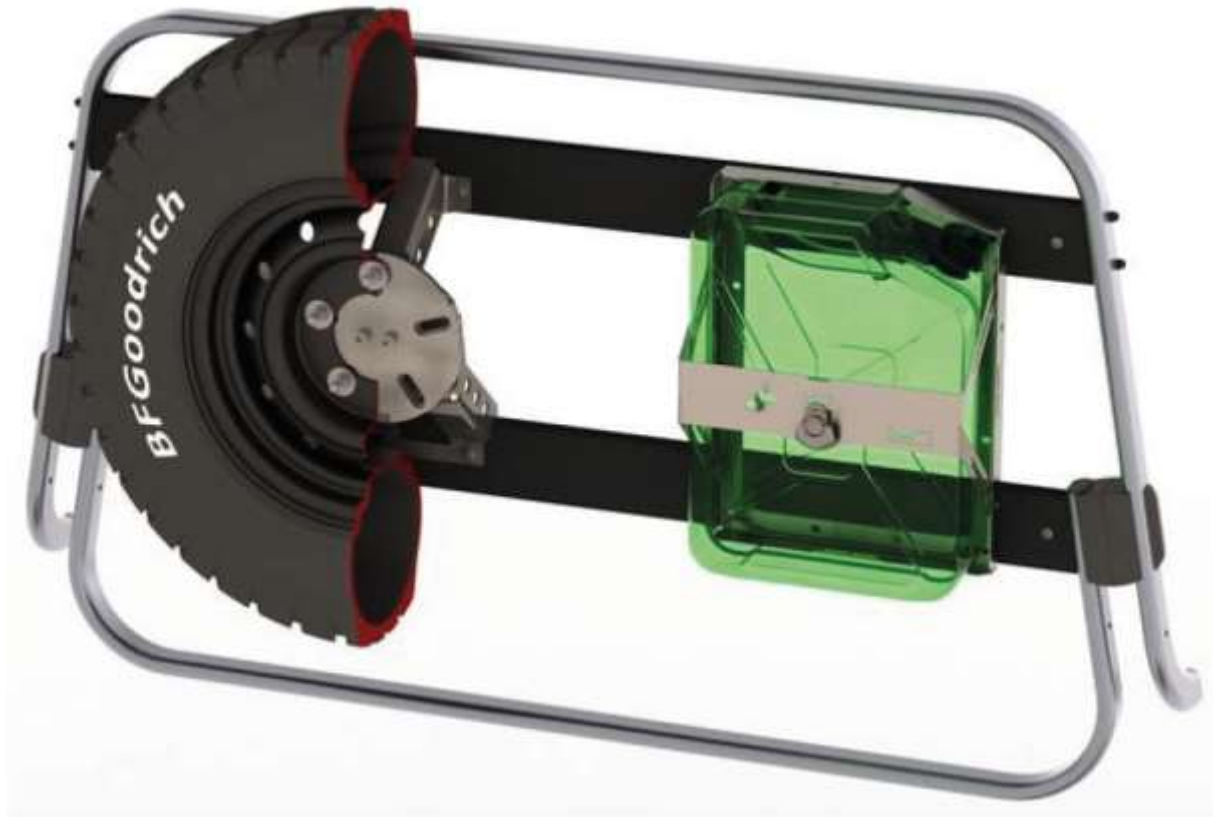


# Montagehinweise

## GMB Systemheck



Der GMB Systemheck für den VW Bus T5 & T6 erlaubt die Montage von Ausrüstung am Heck des VW-Bus mit großer Heckklappe. Hierfür wird der Original Fahrradträger benötigt.

Es wurde speziell für den Offroad-Einsatz entwickelt und verteilt die auftretenden Kräfte gleichmäßig auf die Montagepunkte der Heckklappe.

Eine Besonderheit ist die Möglichkeit, dennoch (mit kleinen Einschränkungen) Fahrräder montieren zu können.

**Artikel**

MB-M505B	GMB SystemHeck
MB-M504B	GMB SystemHeck mit AirLine

**Voraussetzungen**

Fahrradträger Volkswagen AG

T5: 7H0.071.104

T6: 7E0.071.104A & .104B - Passt **NICHT** bei Modell 7E0.071.104 (ohne A oder B)

**Lieferumfang**

2x Querstreben aus Aluminium

2x Edelstahlschiene Airline [nur bei MB-M504B]

4x Seitenhalter Edelstahl

1x Montagesatz

## Montage

1 Zum Montieren des Systemhecks die Fahrradschiene abklappen oder abmontieren.

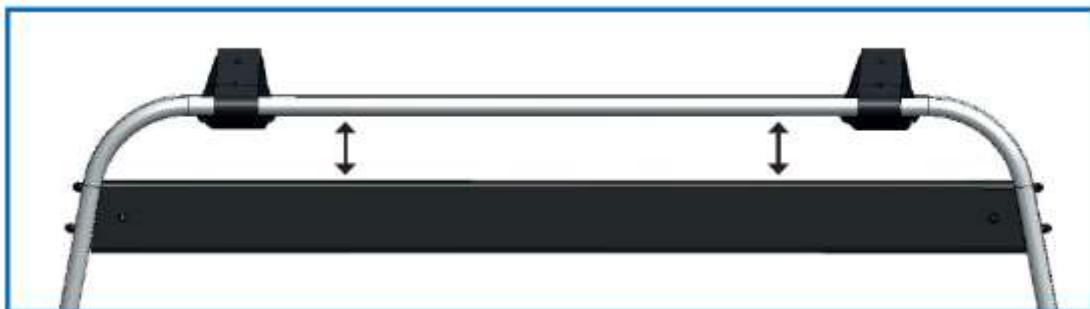
2 Edelstahlhalter links und rechts in die Querstrebe schieben und mit jeweils 3 Stück Flachkopfschraube M6x16 festschrauben.

Beachten: Halter müssen seitlich bündig abschließen. Schrauben noch nicht fest anziehen.

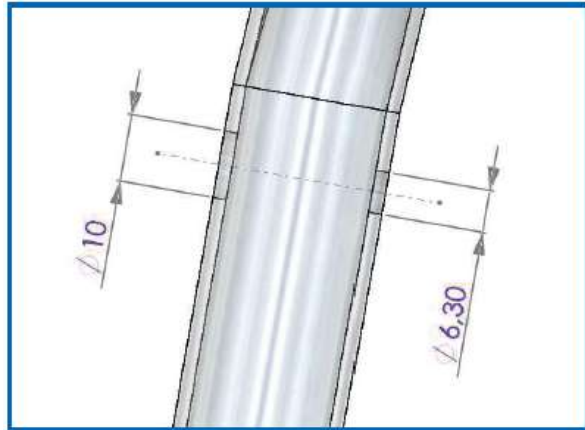


### 3 OBERE QUERSTREBE MONTIEREN

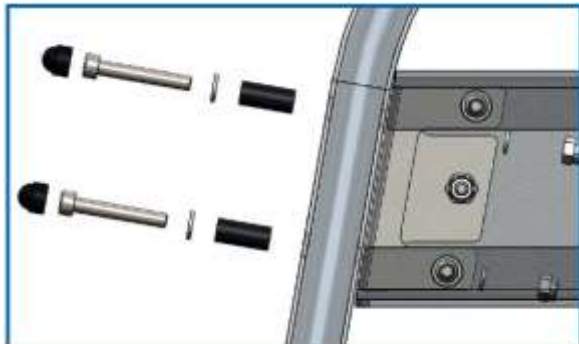
Die erste Querstrebe ganz nach oben schieben und parallel zum Träger ausrichten. Links und rechts den Mittelpunkt der Langlöcher in der Innenseite markieren.



- 4 Querstrebe entfernen, an markierten Stellen Durchgangsloch mit  $d = 6,3$  mm bohren, äußeres Loch auf  $d = 10$  mm aufbohren.



- 5 Die Querstrebe einsetzen und wie dargestellt montieren. Die POM-Hülsen ggf. mit einer Feile auf die Toleranzen des VW-Trägers anpassen



## 6 UNTERE QUERSTREBE MONTIEREN

1. Die äußere Abdeckung entfernen (durch Durchschlagen des kleinen Stiftes)
2. Montage siehe Skizze
3. Dann Querstreben parallel ausrichten und alles festschrauben



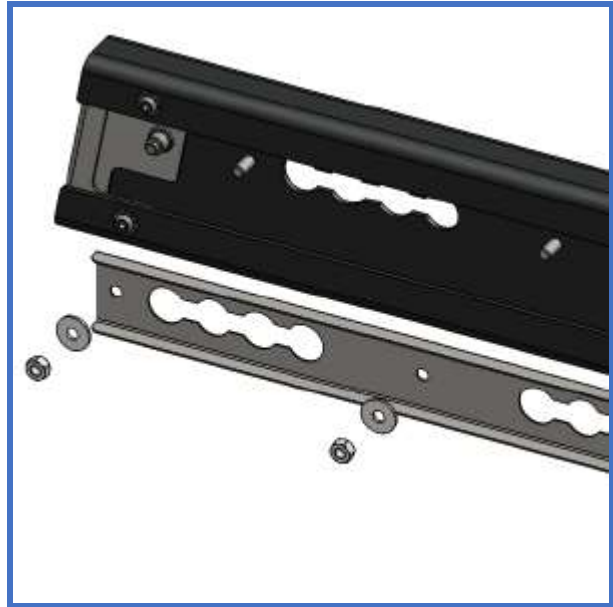
- 7 Nun alle Schrauben fest anziehen! Das GMB Systemheck kann jetzt für weitere Aufbauten genutzt werden.

**Beachten Sie bitte immer die maximal zulässige Zuladung des Fahrradträgers!**

## 8 OPTIONAL Montage Verstärkung Airline

Um die Stabilität der AirLine-Befestigungen zu erhöhen ist eine Schiene innerhalb der Querstreben zu verschrauben.

Bitte beachten Sie, dass die Belastung pro Airline-Fitting auf 15 daN begrenzt ist!



### HINWEIS Fahrradträger

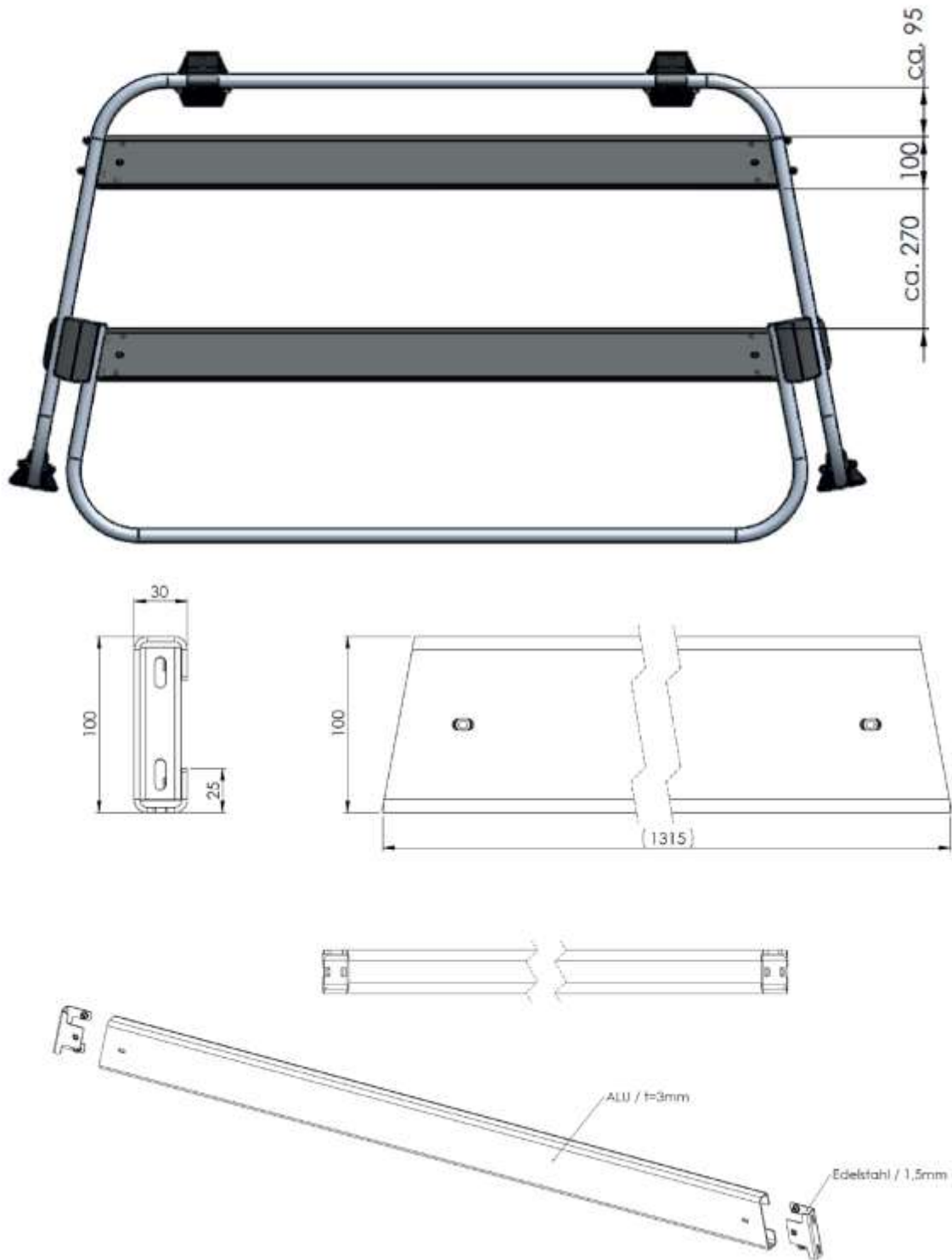
Der Fahrradträger kann auch weiterhin zum Transport von Fahrrädern genutzt werden – natürlich nur dann, wenn nichts Großes am Systemheck montiert wurde.

Wenn trotz Hecksystem noch die Fahrradhalterung montiert werden soll, müssen die oberen Haltestreben gedreht werden, so dass diese 'vor' dem Hecksystem liegen. Die Fahrradklappe kann nicht mehr ganz nach oben geklappt werden!

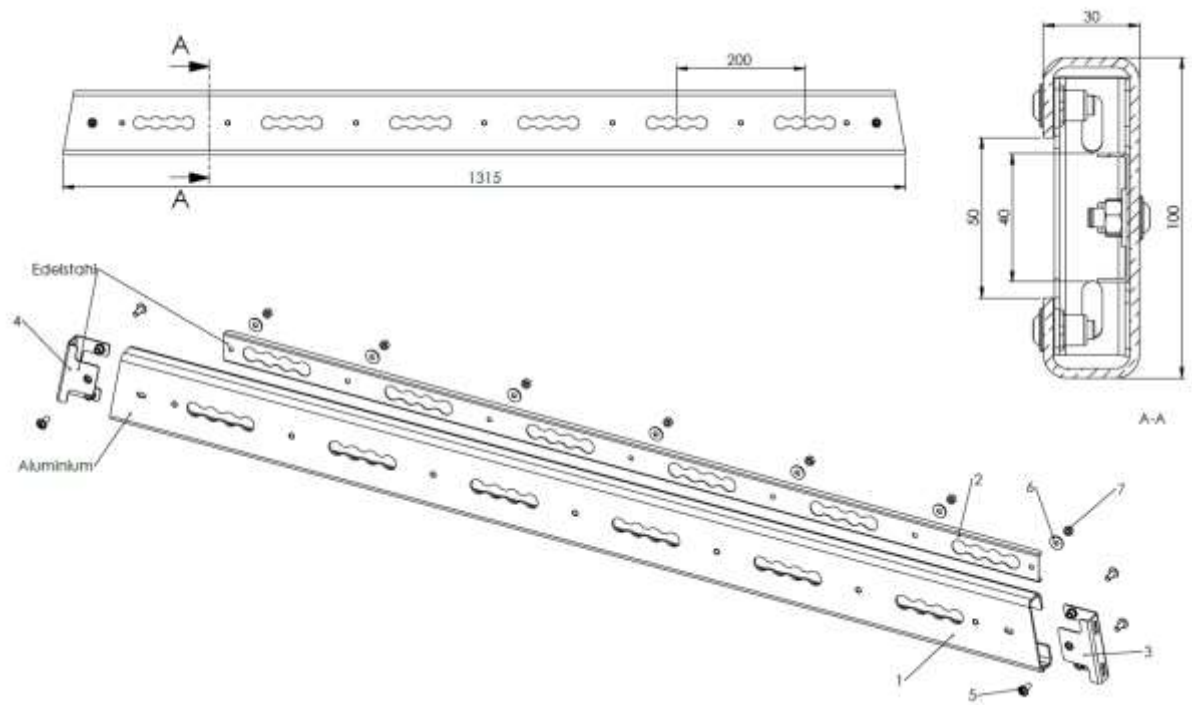
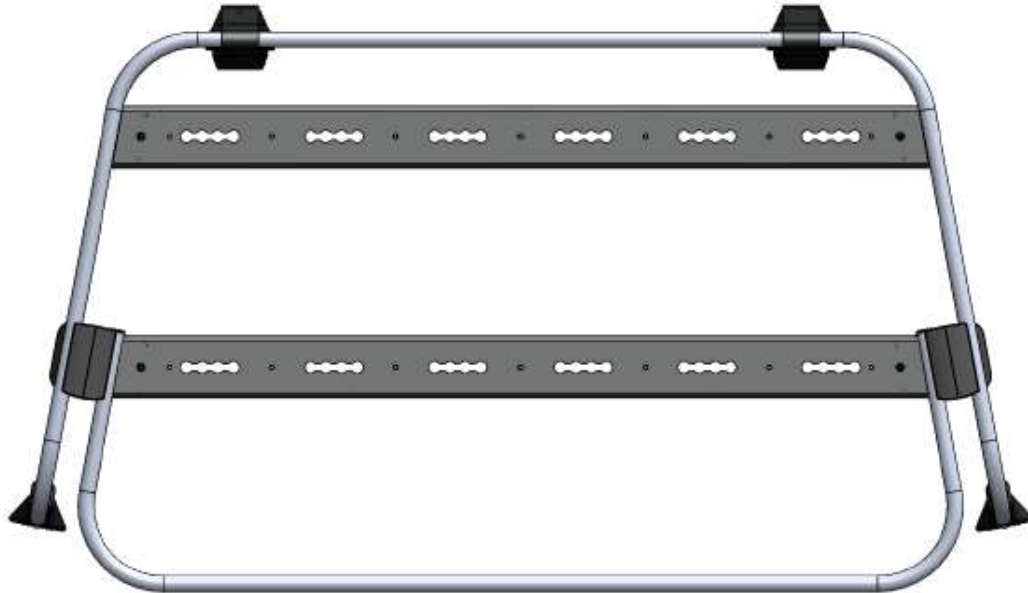
Bitte beachten Sie immer die maximale Nutzlast des Fahrradträgers von 60 kg!

# Technische Daten

Bezeichnung	Artikelnummer	Gewicht	Oberfläche
GMB SystemHeck	MB-M505B	4,2 kg	Schwarz



Bezeichnung	Artikelnummer	Gewicht	Oberfläche
GMB SystemHeck mit AirLine	MB-M504B	4,2 kg	Schwarz



## **Grundlegende Hinweise – Bitte immer beachten**

Arbeiten an Fahrzeugen sind immer nur von Fachkräften durchzuführen. Bitte beachten Sie, dass Sie möglicherweise die Betriebserlaubnis Ihres Fahrzeuges sowie Garantieansprüche gegenüber dem Hersteller verlieren können!

- Sofern keine produktspezifischen Einbauhinweise vorliegt, ist nach den Angaben des Fahrzeughersteller vorzugehen
- Mindestabstände und übliche Drehmomente sind zu beachten
- Nicht mitgelieferte Anbau- und Zubehörteile sind durch Originalteile zu ergänzen
- Bei der Montage ist es ratsam, eine helfende Hand zu haben

Bevor Sie mit der Montage beginnen, machen Sie sich bitte mit der gesamten Montageanleitung vertraut. Beachten Sie bitte die Reihenfolge beim Zusammenbau!



## Pflege und Reinigung

Der Einsatz hochwertiger Materialien, insbesondere von Edelstahl, ist eine gute Voraussetzung für eine langfristig einwandfreie Optik. Wichtig ist jedoch die regelmäßige Pflege und Reinigung, besonders in Küstennähe oder Gegenden mit höherer Luftverschmutzung.

Auch Flugrost kann zu Korrosionserscheinungen führen, die allerdings keine Produktmängel sind. Sollten Sie Verfärbungen durch Flugrost bemerken, müssen diese schnellstmöglich mit geeigneten Reinigungsmitteln beseitigt werden. Wir bieten ihnen dazu ein spezielles Pflegemittel an. Dieses schützt die Oberfläche zusätzlich bei regelmäßiger Anwendung.

Die pulverbeschichteten Oberflächen sowie die Oberflächen aus eloxiertem Aluminium sind mit warmem Wasser unter Zusatz von Haushaltsreinigern zu säubern. Bitte keine mechanisch wirkenden oder oxydlösenden Pflegemittel verwenden. Diese greifen die Eloxalschichten an und zerstören die Oberflächen.

Strukturfarben bzw. Feinstruktur-Beschichtungen sind resistenter gegen Schmutz und Beschädigungen als glatte Oberflächen. Neben den bereits genannten Reinigungstipps für glatte Oberflächen, ist noch folgendes zu beachten: Bitte verwenden Sie ein weiches, nichtfaserndes Tuch zur Reinigung und spülen Sie die Fläche nach dem Reinigungsvorgang mit reinem, kaltem Wasser nach.

Die Oberflächen von Edelstahl-Artikeln werden vor dem Verpacken leicht konserviert. Mögliche Flecken sind kein Qualitätsmangel, sondern durch die Konservierung bedingt und können mit einem weichen Tuch und einem Edelstahl-Pflegemittel beseitigt werden.

Verwenden Sie für die Reinigung von Acrylglasoberflächen immer ein fusselfreies, befeuchtetes Tuch. Reiben Sie die Oberfläche nie trocken ab. Bei stärkerer Verschmutzung verwenden Sie bitte ein nicht scheuerndes Reinigungsmittel.

In Küstengebieten und besonders stark durch Emissionen belastete Industriegebieten (Gebiete mit Korrosionsschutzklasse 5) kann es bei Verwendung von verzinktem Stahlblech, trotz schützender Verzinkung und Lackierung, zu Korrosionsbildung kommen. Dies ist kein Reklamationsgrund. Wenn das Produkt in einem Korrosionsschutzklasse-5-Gebiet aufgestellt, bzw. montiert werden soll, empfehlen wir Ihnen dringend die Verwendung von Edelstahl, bzw. voranodisiertem Aluminium.

**STELLEN SIE BITE UNBEDINGT SICHER, DASS ALLE BEUTEILE ORDNUNGSGEMÄSS ZUSAMMENGEBAUT UND SICHER AM FAHRZEUG BEFESTIGT SIND. EINE UNSACHGEMÄSSE INSTALLATION KANN ZU EINEM UNFALL MIT ERNSTEN FOLGEN UND SCHÄDEN DRITTER FÜHREN, BIS HIN ZU TÖDLICHEN VERLETZUNGEN. SIE SIND SELBER DAFÜR VERANWORTLICH, ALLE PRODUKTE RICHTIG ZUSAMMENZUBAUEN UND AM FAHRZEUG ZU SICHERN, DIE BEFESTIGUNGEN VOR EINER VERWENDUNG REGELMÄSSIG AUF ABNUTZUNG ODER SCHÄDEN ZU PRÜFEN. BEACHTEN SIE DAHER UNBEDINGT VOR DER MONTAGE ODER DER VERWENDUNG ALLE ANWEISUNGEN UND HINWEISE. FALLS SIE NICHT ALLE ANWEISUNGEN UND HINWEISE VERSTEHEN ODER SIE KEINE TECHNISCHE ERFAHRUNG BESITZT UND MIT DEM ZUSAMMENBAUEN NICHT VERTRAUT SIND, SOLLTE DAS PRODUKT VON TECHNISCHEM FACHPERSONAL ODER EINER QUALIFIZIERTEN PERSON VERBAUT WERDEN.**

Impressum / Herausgeber: GMB Blechbearbeitung GmbH & Co KG [www.gmb-mount.de](http://www.gmb-mount.de)

Modell-, Programm- und technische Änderungen sowie Irrtümer vorbehalten.

Alle Inhalte sind urheberrechtlich geschützt. Nachdrucke und Veröffentlichungen, auch auszugsweise, sind nur mit ausdrücklicher Genehmigung gestattet.