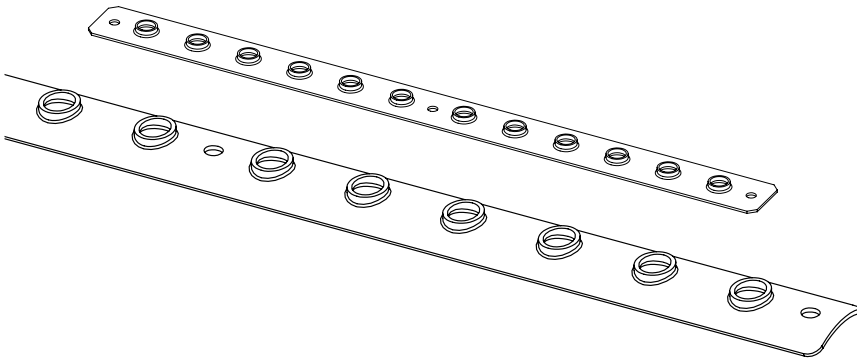


# MAXIGRIP

## TRITTFLÄCHE

### BESONDERHEITEN

- hohe Trittsicherheit dank scharfkantiger Noppen
- verschiedene Längen und Breiten
- gerundete Variante für Rohre



### EIGENSCHAFTEN

- rutschhemmende Oberfläche
- für Kanten, Leitern, Trittstufen
- Montage über Nieten oder Schrauben

### TECHNISCHE DATEN

Werkstoff: Edelstahl /V2A

FLACH		
Artikel-Nr.	Länge	Breite
MBZ219K	163 mm	23 mm
MBZ219G	165 mm	49 mm
MBZ219E	200 mm	49 mm
MB60992	300 mm	23 mm
MB60993	450 mm	23 mm
MB60994	600 mm	23 mm

GERUNDET		
Artikel-Nr.	Länge	Breite
MBZ219R	163 mm	23 mm
MB60989	300 mm	23 mm
MB60991	450 mm	23 mm
MB60990	600 mm	23 mm



### FUNKTION UND MONTAGE

Rutschfeste „Düsen“ garantieren jedem Schuh auch bei Regen, Schnee oder Schlamm absolut sicheren Halt.

Die Trittpläche kann überall einfach mit Flachkopfnieten (d=4mm) oder Schrauben (M4) montiert werden.