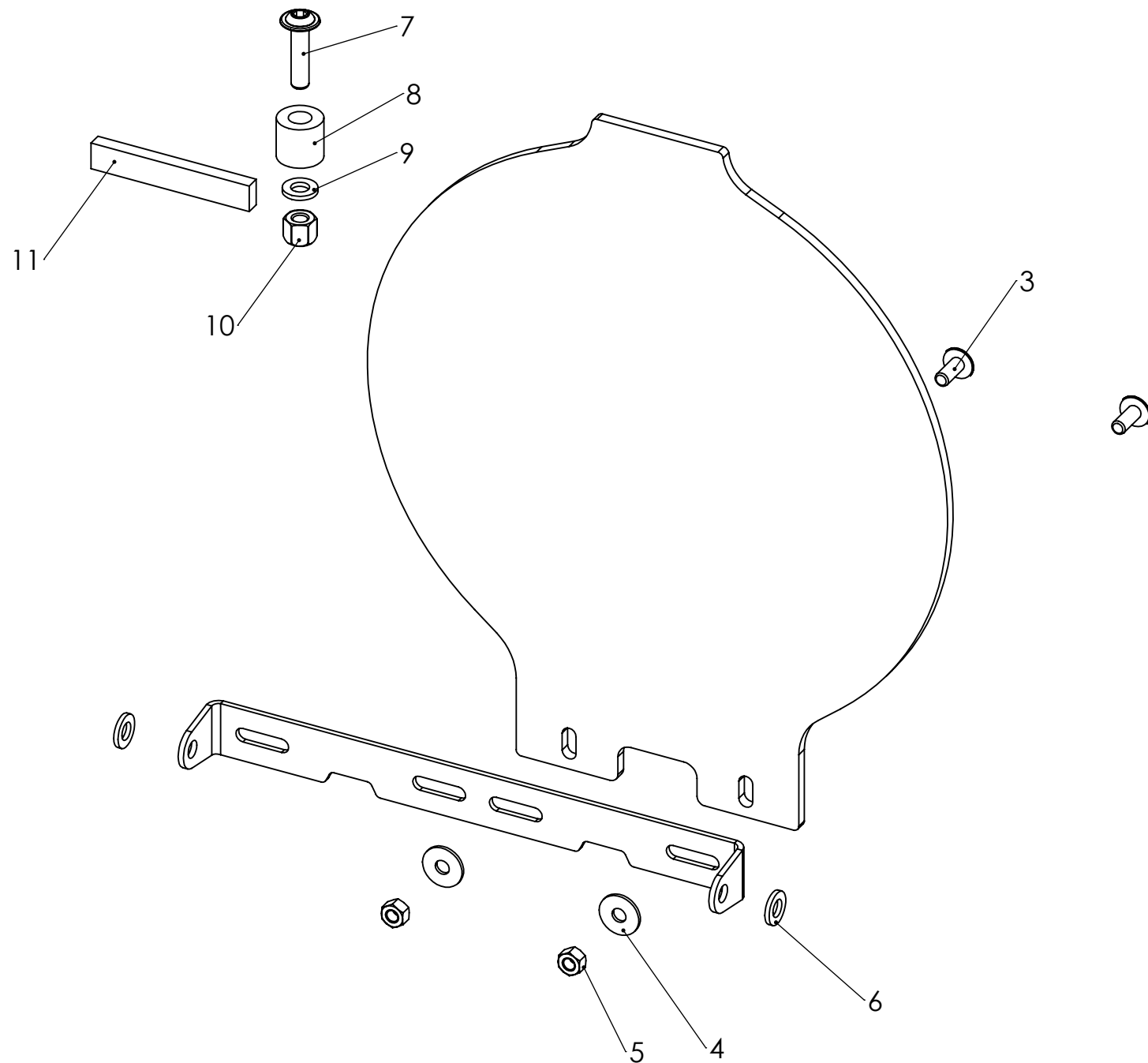
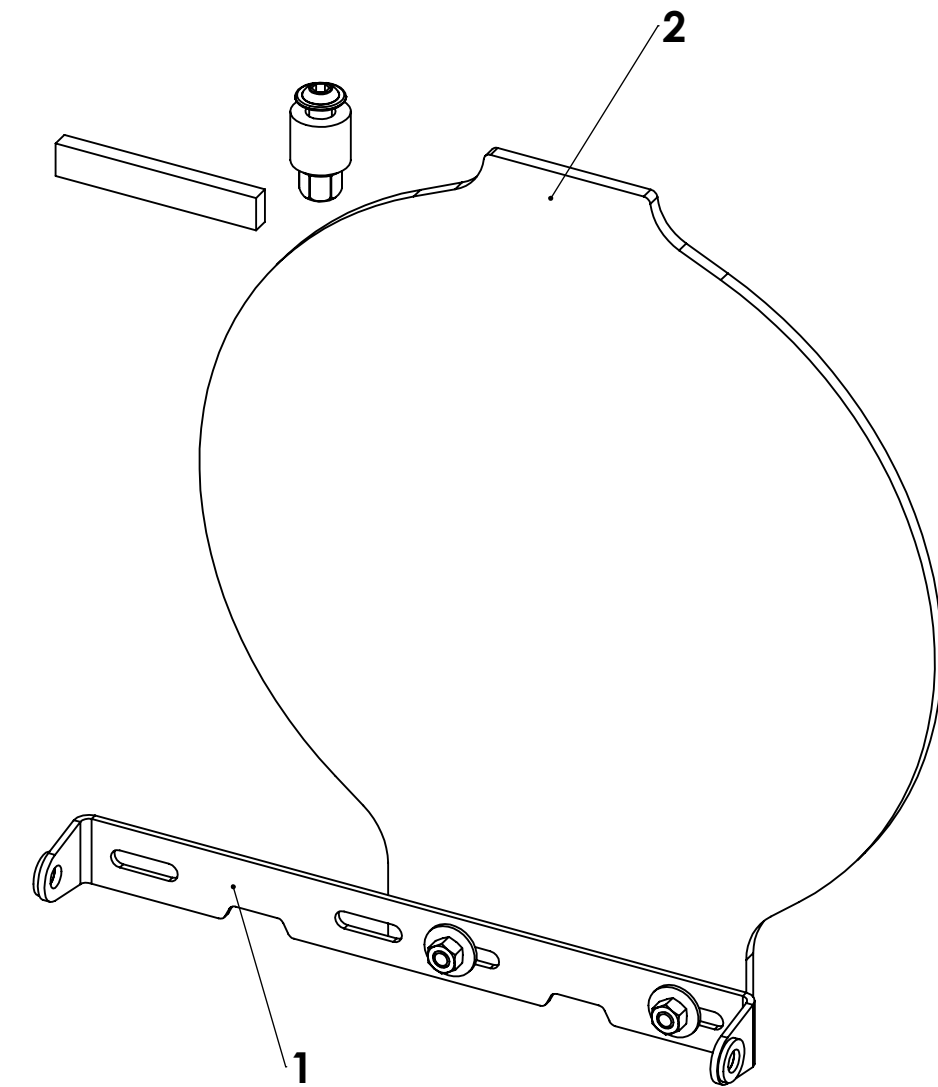


Montagesatz gmb60927

POS-NR.	BENENNUNG	BESCHREIBUNG	MENGE
3	Flachkopfschraube M5x12 - A2	DIN 7380 (3E12)	2
4	Unterlegscheibe 5.3 - Zn (breit)	DIN 9021 (3H11)	2
5	Mutter M5 - A2	ISO 4032 (1K6)	2
6	U-Scheibe 12x6.4 POLY	(3B2)	2
7	Flachkopfschraube M6x25 - A2	DIN 7380 (3C14)	1
8	gmb60748-00	Hülse POM 16x15mm (1A15)	1
9	Unterlegscheibe 6.4 -A2	DIN 125 (2B11)	1
10	Hutmutter M6 - A2	DIN 917 (2C15)	1
11	KTL00052	Moosgummi 5x10	1



POS-NR.	BENENNUNG	BESCHREIBUNG	MENGE
1	gmb60923-01	Halteblech Makrolonscheibe	1
2	gmb60290-02	Makrolonscheibe GP099	1



Makroloneinsatz II MB-D282B

