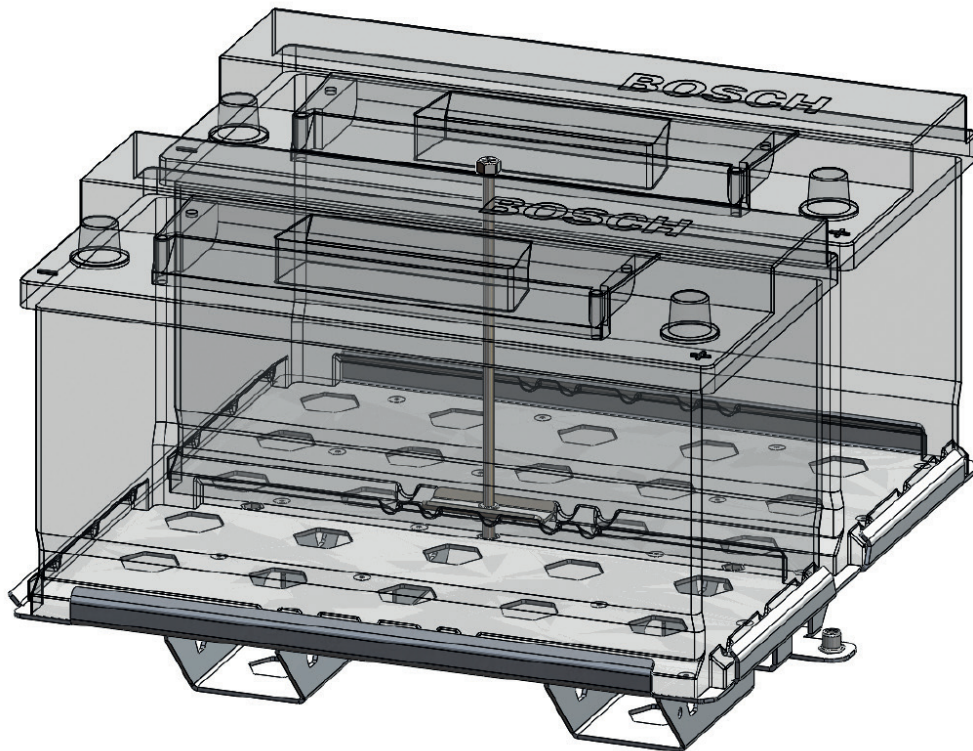


BATTERIE-HALTEBLECH

BESONDERHEITEN

- für zwei gleich große Batterien bis 100 Ah
- schnelle Montage ohne Bohren
- leichtes Aluminium
- ersetzt original Defender-Batteriehalter



TECHNISCHE DATEN

Artikel-Nr. MB-D801A

- Platz für zwei Batterien mit bis zu 100 Ah
- bis etwa 355 x 175 x 19 cm Außenmaße
- Batterie-Höhe von 190 mm kein Problem
- Batteriesockel B13

MONTAGE

Zuerst die Kunststoffabdeckung an der Unterseite des Fahrzeuges entfernen und den Batteriehalter demontieren. Dann in umgekehrter Reihenfolge durch die vorhandenen Löcher das gmb Batterie-Halteblech montieren.

Zur Befestigung der Batterien wird die lange Schraube vom Td4 verwendet.

Schraube optional bestellbar

Da die zwei Batterien im Fahrzeug den kompletten zur Verfügung stehenden Platz benötigen, muss die Durchführung der Plus-Leitung zum Getriebetunnel versetzt werden. Hierzu bitte im vorderen Bereich ein neues Loch bohren und die Leitung neu einführen.

Arbeiten an der Fahrzeugelektronik lassen Sie bitte immer durch eine Fachkraft ausführen!

