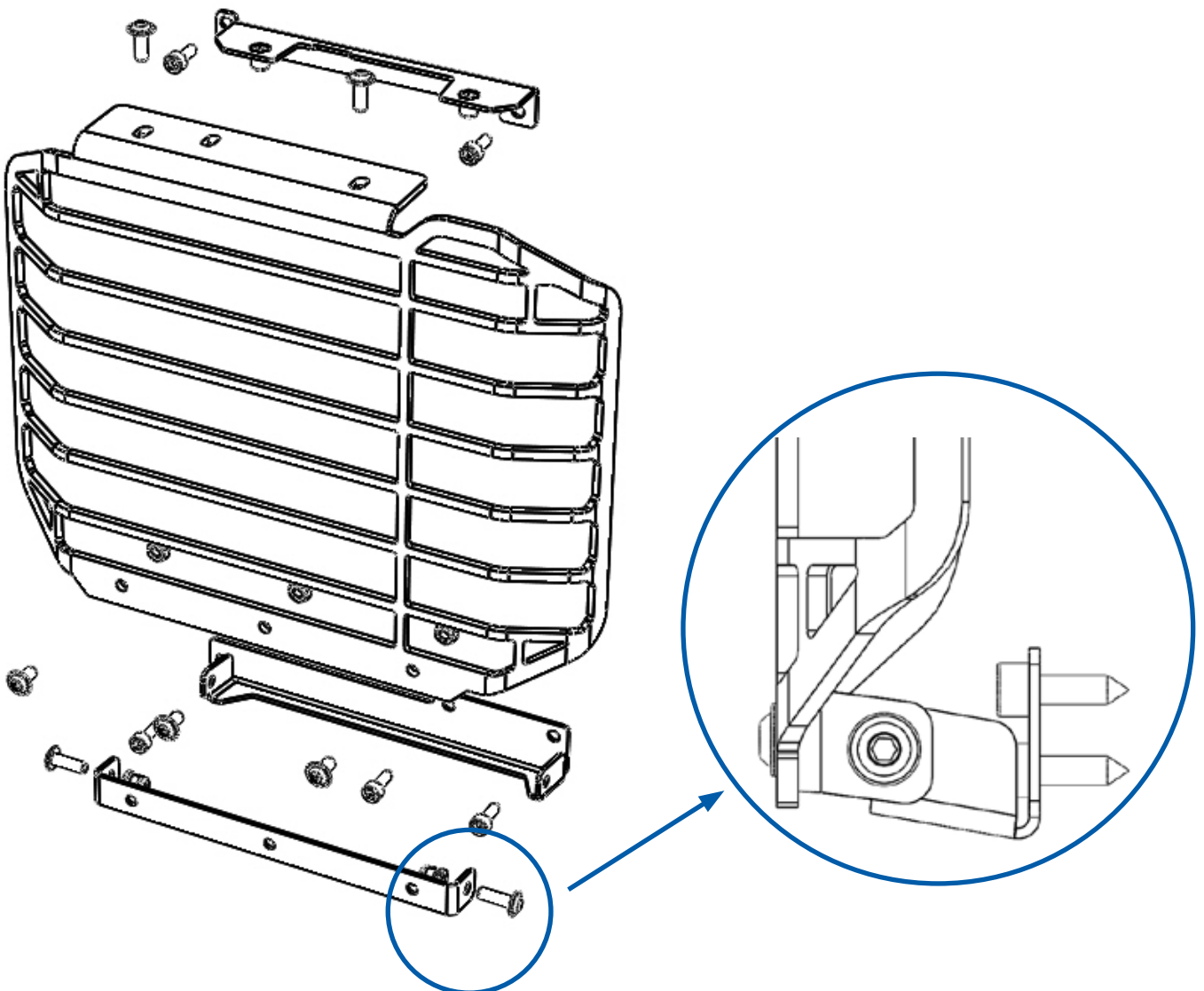


MONTAGEANLEITUNG

Schutzgitter für Scheinwerfer

Lieferumfang:

- Schutzgitter links und rechts incl. Montagematerial



1 MONTAGE SCHUTZGITTER

1. Einzelteile des Scheinwerferschutzes zusammenbauen, siehe Zeichnung
2. Frontlampenschutz an Scheinwerfer ausrichten, Löcher markieren und bohren
3. Mit den beigefügten Blechschrauben montieren
4. Friktion der Klappbewegung einstellen

2 MONTAGE MAKROLONSCHEIBEN - optional

1. Winkel unten in das Lampenschutzgitter montieren
2. Makrolonscheibe auf Winkel schrauben und zum Scheinwerfer ausrichten
3. oberer Anschlaggummi und Fixstift (A) montieren und Klemmkraft einstellen

A

