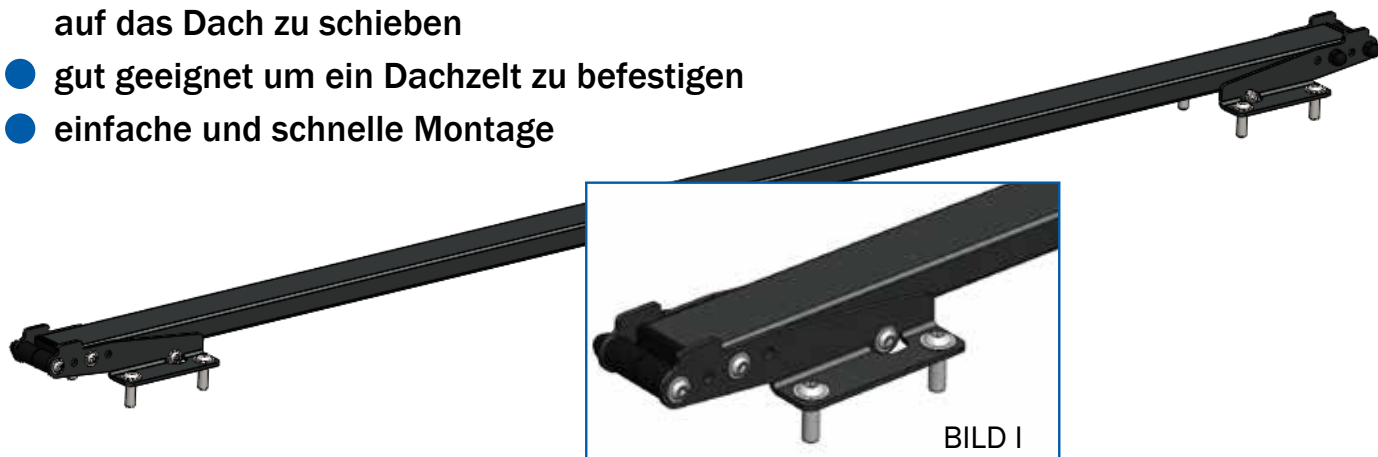


LADESCIENE 2019

BESONDERHEITEN

- universelle Ladeschiene passend für gmb ESEL (Dachträger)
- Rohrführung: ermöglicht Gegenstände leichter auf das Dach zu schieben
- gut geeignet um ein Dachzelt zu befestigen
- einfache und schnelle Montage



EIGENSCHAFTEN

- Abstand zwischen Unterseite Rohr und Deckblech: 10 mm
- max. Ladebreite: 1360 mm
- alle Schrauben und benötigte Kleinteile im Set enthalten
- seitlicher Zugang an die Verschraubung der Ladeschiene

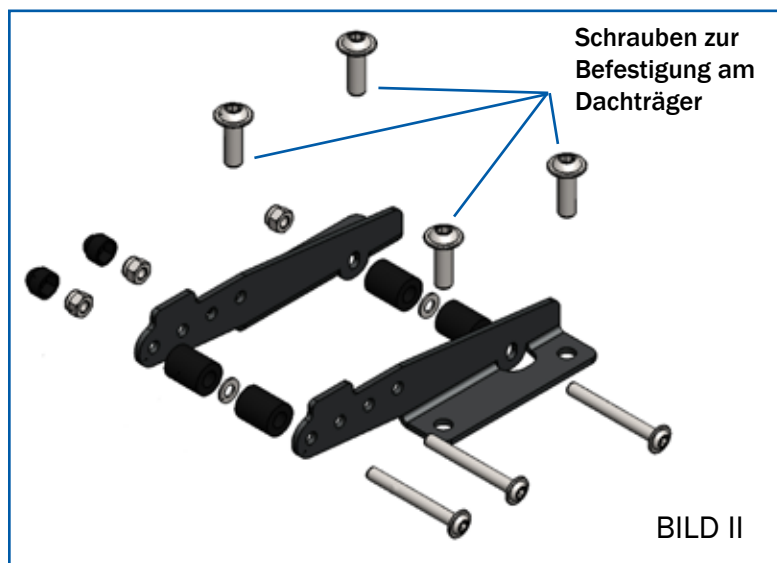
TECHNISCHE DATEN

Artikel-Nr.: gmb068-AA-00
 Material: Edelstahl/Aluminium
 schwarz pulverbeschichtet,
 UV-beständig
 Gewicht: 1,5 kg



MONTAGEHINWEISE

- 1 Zuerst die Halter, wie auf Bild II abgebildet, zusammenbauen.



- 2 Die Halter auf dem Dachträger befestigen (Bild III A)
Beachten: pro Satz Ladeschiene entfallen zwei Zurrpunktplatten
- 3 Vierkantrohr in die Halter legen und an jeder Seite an der gewünschten Stelle zwei Durchgangslöcher bohren (Bild III B). Wir empfehlen mit $\varnothing 6$ vorzubohren und mit $\varnothing 8$ nachzubohren.
- 4 Für die restlichen Schrauben (Bild III C) immer selbstsichernde Muttern verwenden

