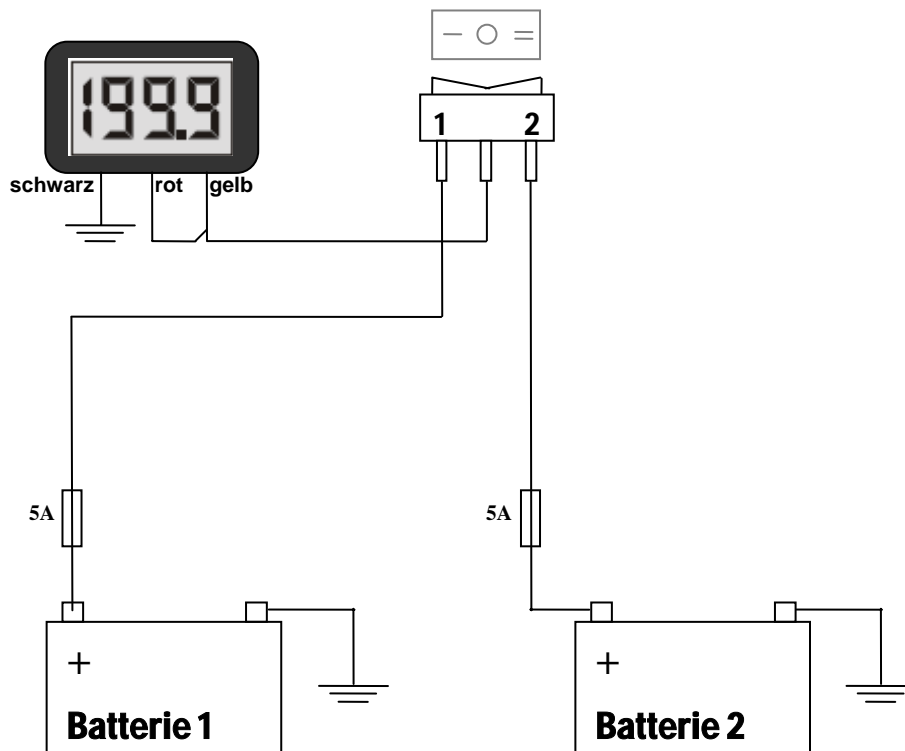


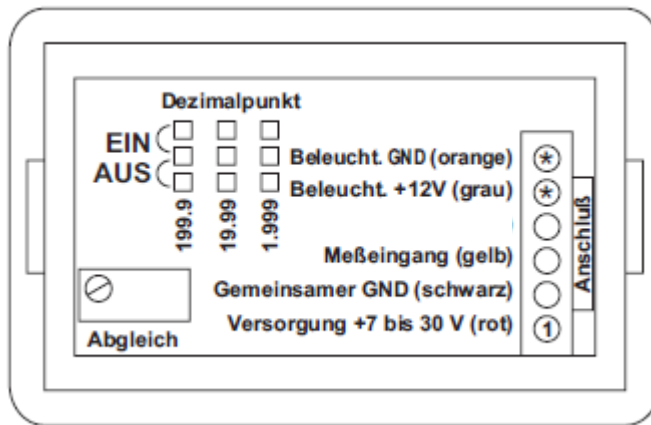
Anschluss LCD-Anzeige

Der Anschluss der LCD-Paneelanzeige erfolgt nach folgendem Schema:



Die separaten Sicherungen (5A) werden natürlich nur benötigt, wenn sie das Paneel (wie hier gezeigt) direkt an der Batterie anschließen. Wir empfehlen hierzu Sicherungshalter, die in die Leitung mit eingeschleift werden. Bei der Verwendung unseres EnergyCenter können sie die Mess-Leitung der Wohnraum-Batterie natürlich direkt am Sicherungsverteiler mit auflegen.

Einstellungen LCD-Anzeige



Ansicht von hinten

Abgleich

Normalerweise sollte alles passen und sie müssen die Anzeige nicht abgleichen. Anderenfalls können sie hier den Angezeigten Wert der anliegenden Spannung anpassen.

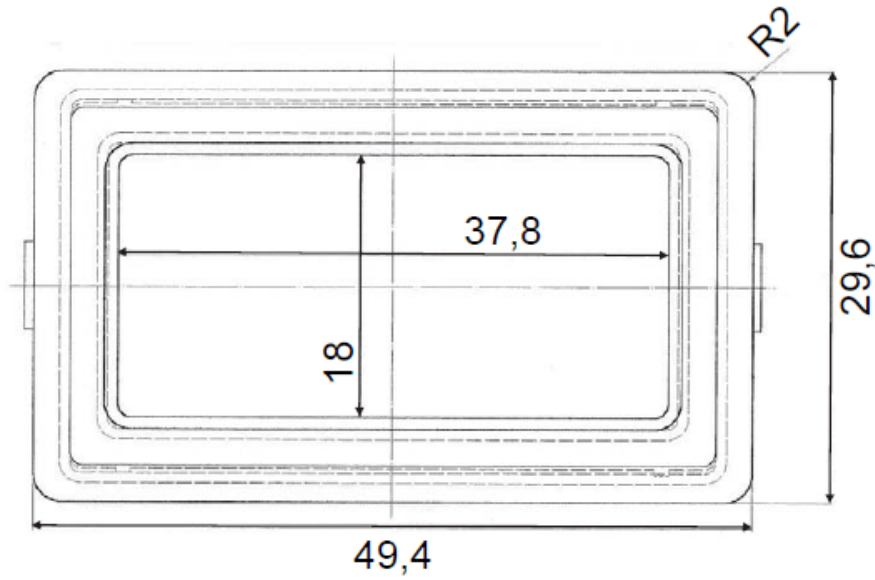
Beleuchtung

Soll das Display beleuchtet werden, kann die Leitung *<grau>* an das vom Licht (oder ersatzweise auch von der Zündung) geschaltete Plus angeschlossen werden. Leitung *<orange>* kann mit Leitung *<schwarz>* verbunden werden.

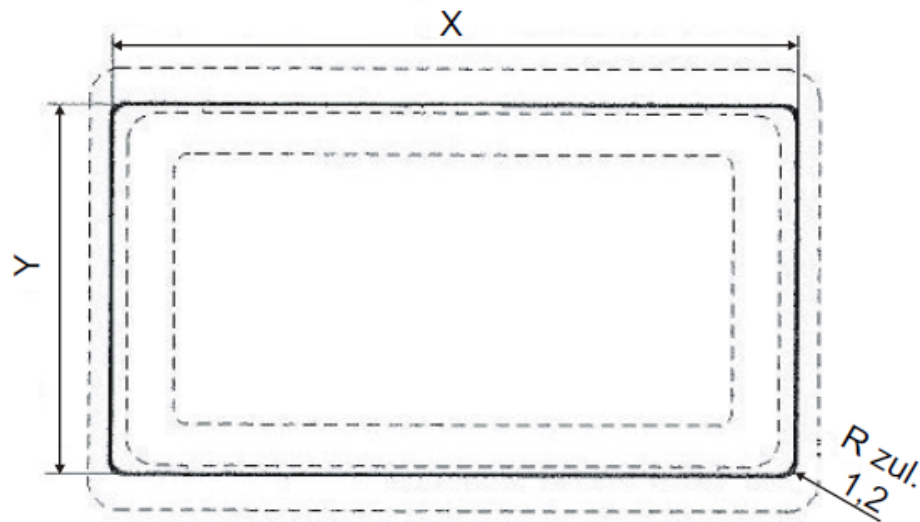
Dezimalpunkt

Der Dezimalpunkt ist ab Werk auf 19.99 eingestellt und kann praktisch nicht verschoben werden.

Abmessungen



Frontplattenausschnitt:



Seitenansicht:



Wobei für den Frontplattenausschnitt und den Seitenansicht folgendes gilt:

S	X ± 0,1	Y ± 0,1
1,5 - 3	46	25,7
3,5 - 6	46,5	25,7

S = Frontplattendicke
 X = Frontplattenausschnittsbreite
 Y = Frontplattenausschnittshöhe