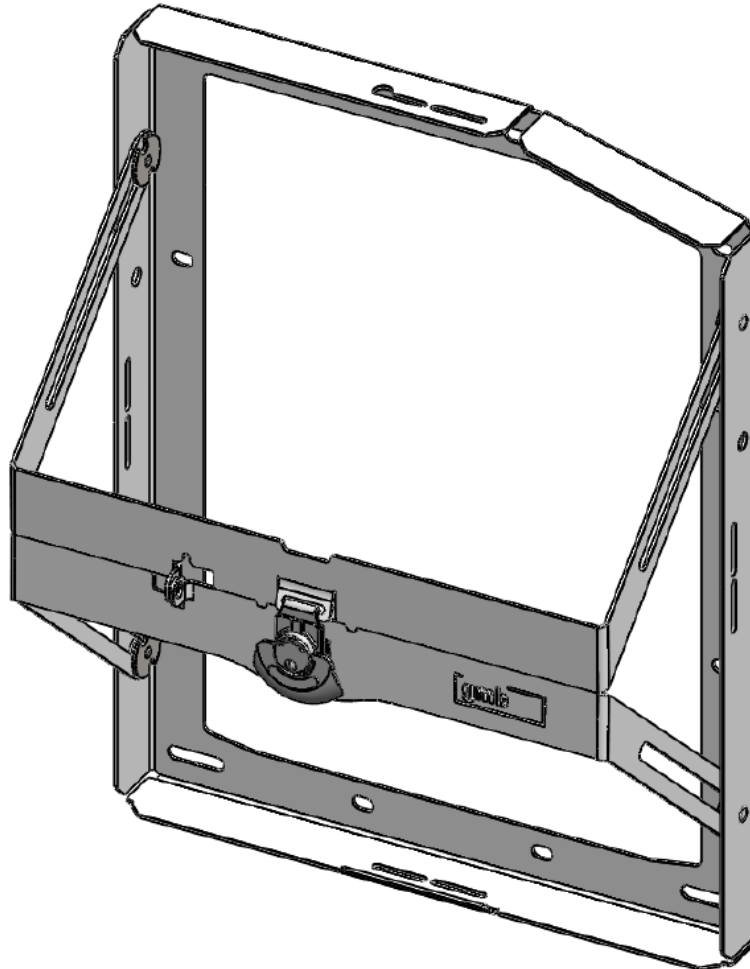


Montagehinweise

GMB Kanisterhalter



Der **GMB Kanisterhalter** ermöglicht eine sichere Aufbewahrung von Kraftstoffkanistern ohne ein aufwändiges Verzurren mit Spanngurten. Solange der Kanisterhalter nicht gebraucht wird, können die Haltebügel platzsparend und klapperfrei zusammengeklappt werden. Die Möglichkeit zum Verschießen durch ein Vorhängeschloss ist vorgesehen.

Voraussetzungen

Dieses Produkt kann an ebenen Flächen montiert werden.
Vorgesehen sind sog. BW-Kanister mit den Maßen 470 x 345 x 165 mm haben

Zubehör – Optional bei GMB erhältlich

Kraftstoffkanister 20 Liter Schwarz

Artikelnummer

KTL010861

Montage

Grundlegende Hinweise – Bitte immer beachten

Arbeiten an Fahrzeugen sind immer nur von Fachkräften durchzuführen. Bitte beachten Sie, dass Sie möglicherweise die Betriebserlaubnis Ihres Fahrzeuges sowie Garantieansprüche gegenüber dem Hersteller verlieren können!

- Sofern keine produktspezifischen Einbauhinweise vorliegt, ist nach den Angaben des Fahrzeughersteller vorzugehen
- Mindestabstände und übliche Drehmomente sind zu beachten
- Nicht mitgelieferte Anbau- und Zubehörteile sind durch Originalteile zu ergänzen
- Bei der Montage ist es ratsam, eine helfende Hand zu haben

Bevor Sie mit der Montage beginnen, machen Sie sich bitte mit der gesamten Montageanleitung vertraut. Beachten Sie bitte die Reihenfolge beim Zusammenbau!

Allgemein

- 1** Der GMB Kanisterhalter wird bereits montiert geliefert und kann direkt verwendet werden.
- 2** Achten Sie bitte bei der Montage des Halters auf eine solide Befestigung und auf eine ausreichende Stabilität der Montagefläche.

Der Halter muss gleichmäßig an allen vier Ecken befestigt werden.

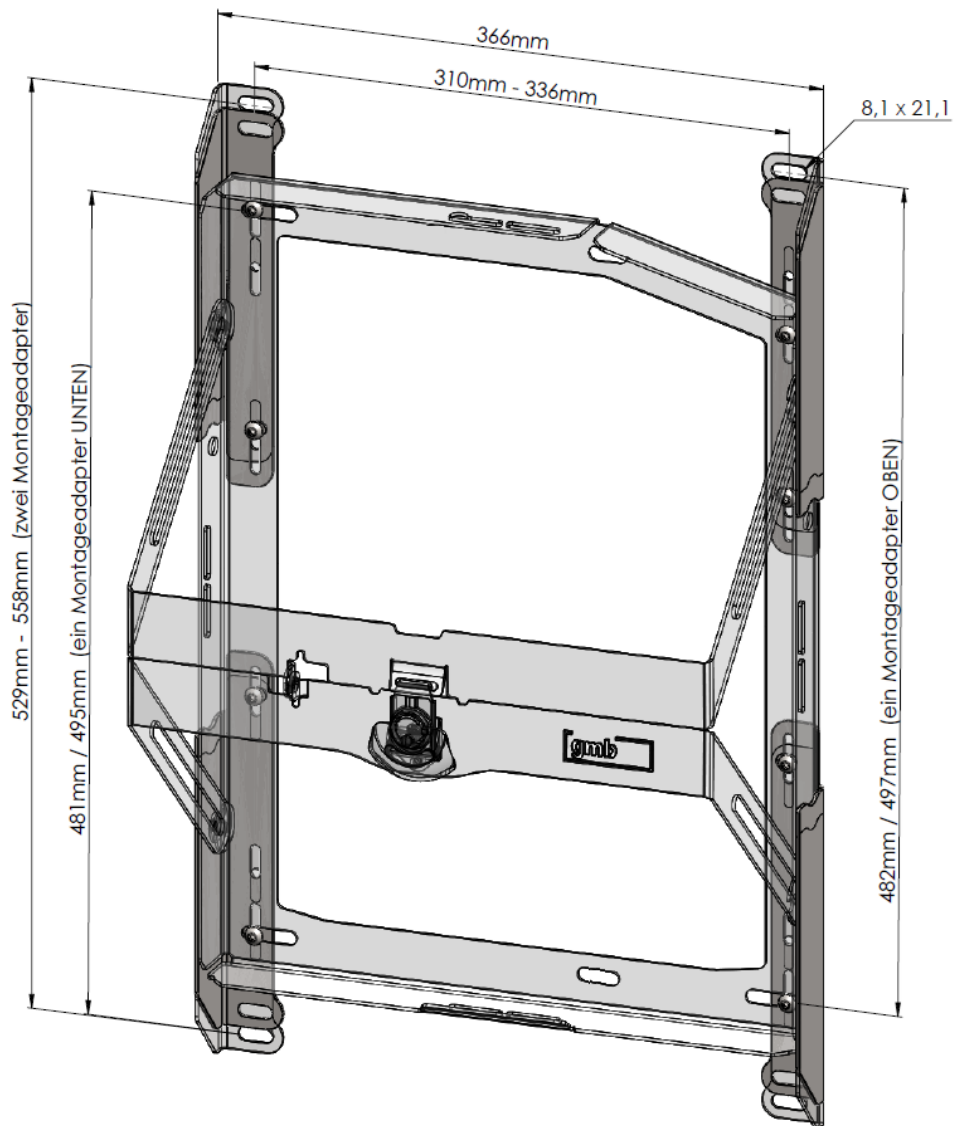
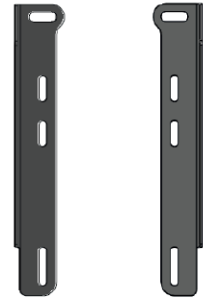
Verwenden Sie ausreichend dimensionierte Befestigungselemente.
- 3** Beachten Sie bitte auch die Pflegehinweise für Edelstahlteile unter www.gmb-mount.de/edelstahlpflege.pdf

Montageadapter (optional erhältlich)

Durch die Verwendung der Montageadapter kann der Kanisterhalter auch an weiter auseinander liegenden Montagepunkten (z.B. an bereits vorhandenen AirLine-Schienen oder an einem Fenster) befestigt werden.

Beachten Sie dabei, dass jeder Halter immer mit mindestens zwei Schrauben am Kanisterhalter befestigt werden muss. Auch hier ist eine gleichmäßige Befestigung an allen vier Ecken zwingend erforderlich!

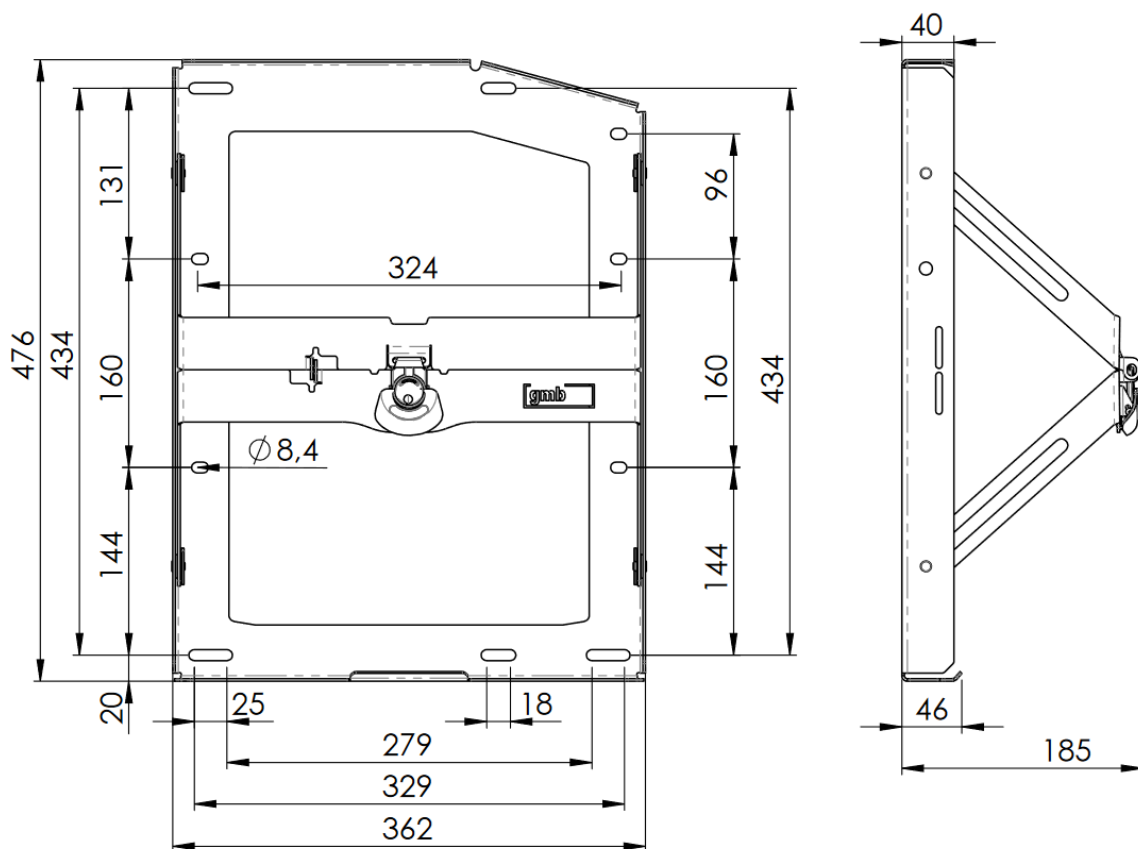
Wir empfehlen zur Montage die Verwendung von 1x Satz AirLine-Mutter MB-Z445M (unten) und 2x AirLine-Schraubfitting 30mm MB-Z444A (oben)



Das Bild zeigt einen Kanisterhalter mit zwei Satz Montageadapter

Technische Daten

Bezeichnung	Artikelnummer	Gewicht
GMB Kanisterhalter II	MB-A471E	2,5 kg
GMB Kanisterhalter II Schwarz	MB-A471B	2,5 kg
GMB Montageadapter	MB-A472E	0,5 kg
GMB Montageadapter Schwarz	MB-A472B	0,5 kg



Pflege und Reinigung

Der Einsatz hochwertiger Materialien, insbesondere von Edelstahl, ist eine gute Voraussetzung für eine langfristig einwandfreie Optik. Wichtig ist jedoch die regelmäßige Pflege und Reinigung, besonders in Küstennähe oder Gegenden mit höherer Luftverschmutzung.

Auch Flugrost kann zu Korrosionserscheinungen führen, die allerdings keine Produktmängel sind. Sollten Sie Verfärbungen durch Flugrost bemerken, müssen diese schnellstmöglich mit geeigneten Reinigungsmitteln beseitigt werden. Wir bieten ihnen dazu ein spezielles Pflegemittel an. Dieses schützt die Oberfläche zusätzlich bei regelmäßiger Anwendung.

Die pulverbeschichteten Oberflächen sowie die Oberflächen aus eloxiertem Aluminium sind mit warmem Wasser unter Zusatz von Haushaltsreinigern zu säubern. Bitte keine mechanisch wirkenden oder oxydlösenden Pflegemittel verwenden. Diese greifen die Eloxalschichten an und zerstören die Oberflächen.

Strukturfarben bzw. Feinstruktur-Beschichtungen sind resistenter gegen Schmutz und Beschädigungen als glatte Oberflächen. Neben den bereits genannten Reinigungstipps für glatte Oberflächen, ist noch folgendes zu beachten: Bitte verwenden Sie ein weiches, nichtfaserndes Tuch zur Reinigung und spülen Sie die Fläche nach dem Reinigungsvorgang mit reinem, kaltem Wasser nach.

Die Oberflächen von Edelstahl-Artikeln werden vor dem Verpacken leicht konserviert. Mögliche Flecken sind kein Qualitätsmangel, sondern durch die Konservierung bedingt und können mit einem weichen Tuch und einem Edelstahl-Pflegemittel beseitigt werden.

Verwenden Sie für die Reinigung von Acrylglasoberflächen immer ein fusselfreies, befeuchtetes Tuch. Reiben Sie die Oberfläche nie trocken ab. Bei stärkerer Verschmutzung verwenden Sie bitte ein nicht scheuerndes Reinigungsmittel.

In Küstengebieten und besonders stark durch Emissionen belastete Industriegebieten (Gebiete mit Korrosionsschutzklasse 5) kann es bei Verwendung von verzinktem Stahlblech, trotz schützender Verzinkung und Lackierung, zu Korrosionsbildung kommen. Dies ist kein Reklamationsgrund. Wenn das Produkt in einem Korrosionsschutzklasse-5-Gebiet aufgestellt, bzw. montiert werden soll, empfehlen wir Ihnen dringend die Verwendung von Edelstahl, bzw. voranodisiertem Aluminium.

STELLEN SIE BITE UNBEDINGT SICHER, DASS ALLE BEUTEILE ORDNUNGSGEMÄSS ZUSAMMENGEBAUT UND SICHER AM FAHRZEUG BEFESTIGT SIND. EINE UNSACHGEMÄSSE INSTALLATION KANN ZU EINEM UNFALL MIT ERNSTEN FOLGEN UND SCHÄDEN DRITTER FÜHREN, BIS HIN ZU TÖDLICHEN VERLETZUNGEN. SIE SIND SELBER DAFÜR VERANWORTLICH, ALLE PRODUKTE RICHTIG ZUSAMMENZUBAUEN UND AM FAHRZEUG ZU SICHERN, DIE BEFESTIGUNGEN VOR EINER VERWENDUNG REGELMÄSSIG AUF ABNUTZUNG ODER SCHÄDEN ZU PRÜFEN. BEACHTEN SIE DAHER UNBEDINGT VOR DER MONTAGE ODER DER VERWENDUNG ALLE ANWEISUNGEN UND HINWEISE. FALLS SIE NICHT ALLE ANWEISUNGEN UND HINWEISE VERSTEHEN ODER SIE KEINE TECHNISCHE ERFAHRUNG BESITZT UND MIT DEM ZUSAMMENBAUEN NICHT VERTRAUT SIND, SOLLTE DAS PRODUKT VON TECHNISCHEM FACHPERSONAL ODER EINER QUALIFIZIERTEN PERSON VERBAUT WERDEN.

201909112411

Impressum / Herausgeber: GMB Blechbearbeitung GmbH & Co KG www.gmb-mount.de

Modell-, Programm- und technische Änderungen sowie Irrtümer vorbehalten.

Alle Inhalte sind urheberrechtlich geschützt. Nachdrucke und Veröffentlichungen, auch auszugsweise, sind nur mit ausdrücklicher Genehmigung gestattet.