

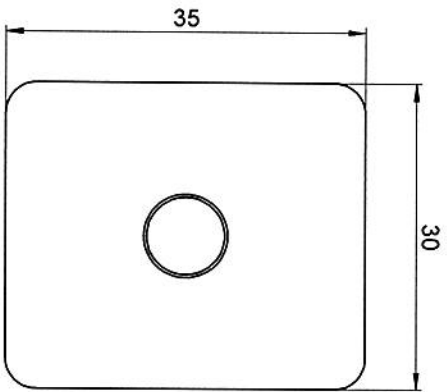
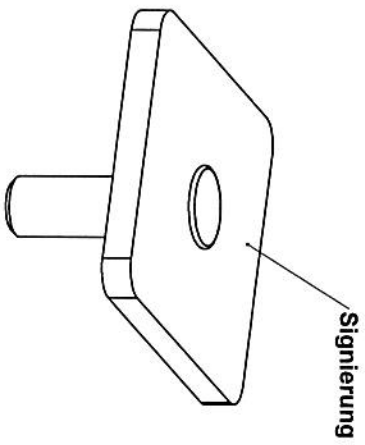
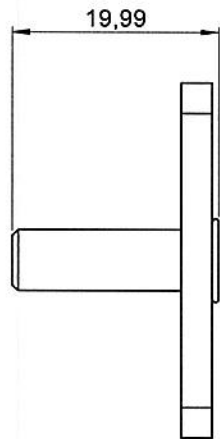
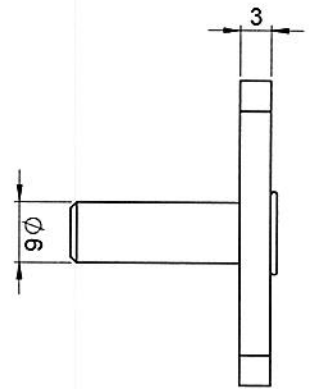
POS.-NR.	BENENNUNG	MENGE	BESCHREIBUNG
1	gmb60118-02	1	
2	gmb60122-01	2	
3	Mutter Selbstsichernd M6 - A2	2	DIN 985 (3E2)
4	Unterlegscheibe 6.4 - A2 (breit)	2	DIN 9021 (1E7)

P:\GMB-MOUNT\Projekte 2012\04 UNI-Halter (ESLU)

Masstab:	Gewicht:	118,98	g	Berechnung:
Werkstoff:	VZA	INDEX:	02	Rohrschelle
Allgemeinleistung nach DIN ISO 2768-m				
Änderung	10.06.2016	K.S.		
Erstellt	02.05.2012	K.S.		
Datum	Beendet	Gesamt		

Zeichnungsnummer:
gmb60123



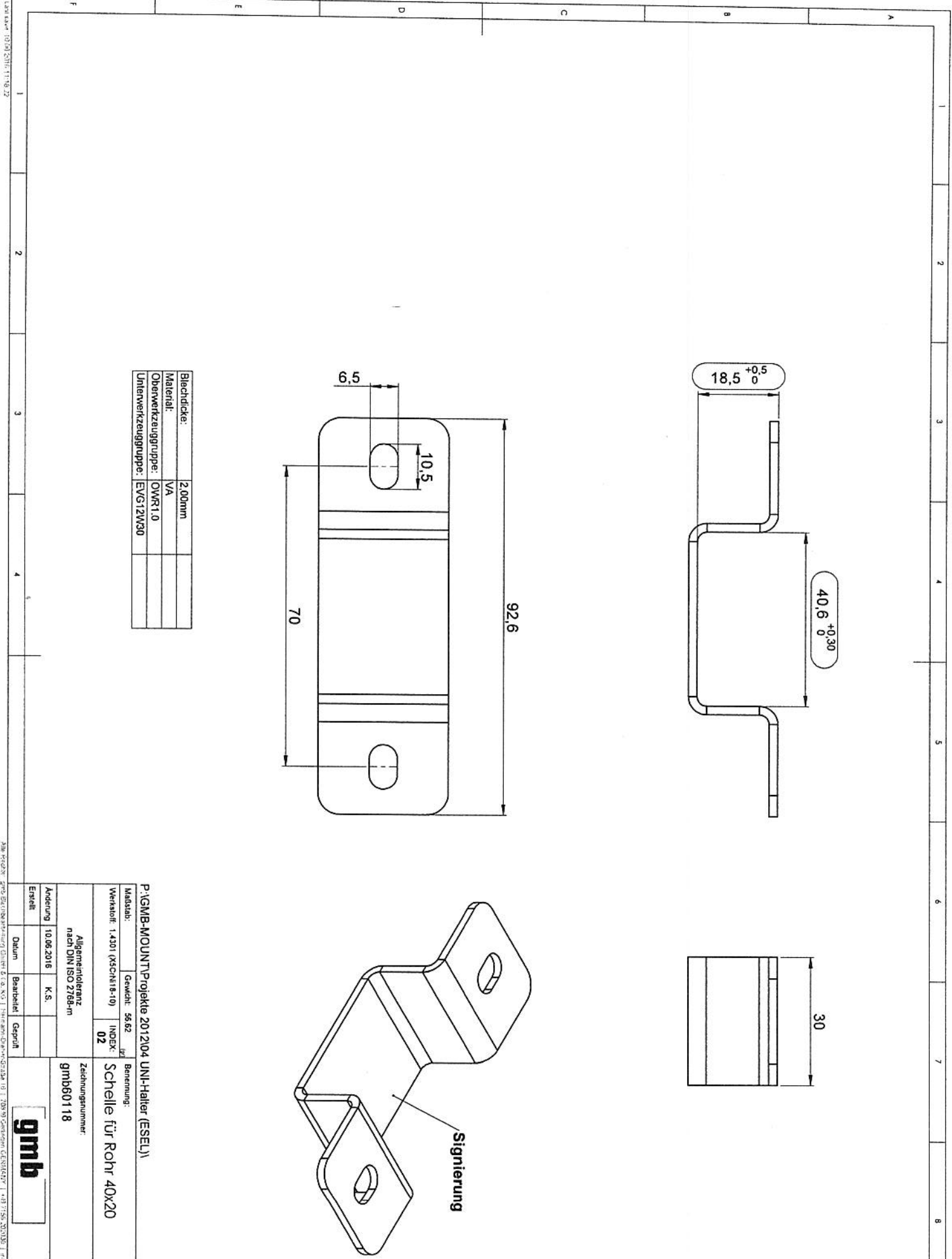


MENGE	BENENNUNG	BESCHREIBUNG
1	gmb60122-01	Klemmblech
1	Einpressbolzen	PEM FH-M6x20

P:\GMB-MOUNT\Projekte 2012\04 UNI-Halter (ESLU)

Maßstab:	Gewicht:	24,59	g	Berechnung:
Werkstoff:	VZA	01	INDEX:	
Allgemeinlegende nach DIN ISO 2768-m				
Änderung	02.05.2012	K.S.		
Erstellt	Datum	Bearbeitet	Geprüft	
Zeichnungsnummer:				gmb60122

gmb



Blechkicke:	2,00mm
Material:	VA
Oberwerkzeuggruppe:	OWR1.0
Unterwerkzeuggruppe:	EVG12VA30

P:IGMB-MOUNTProjekte 2012/04 UNI-Halter (ESL)	
Material:	Gewicht: 56,62
Werkstoff: 1.4301 (X5CrNi18-10)	INDEX: 02
Allgemeintoleranz nach DIN ISO 2768-m	
Zeichnungsnummer:	gmb60118
Anderung:	10.06.2016 K.S.
Erstellt:	Datum
	Bezeichnet
	Geprüft

