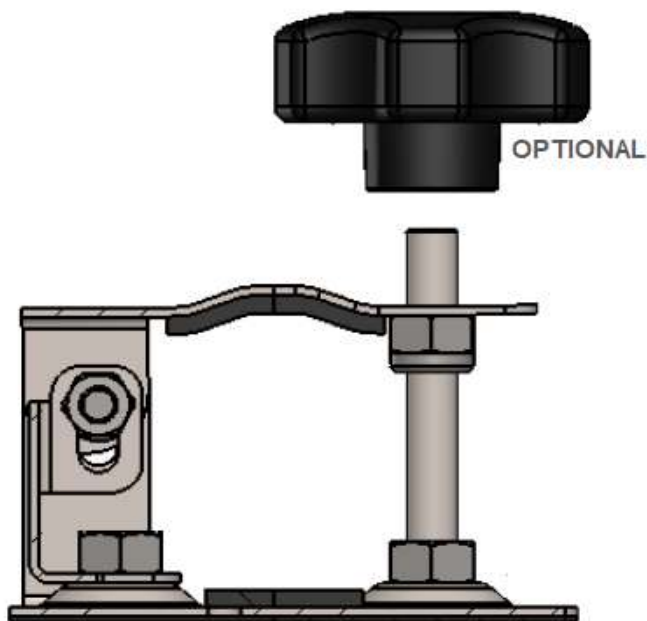


Montagehinweise

GMB Halteklammer



Die GMB Halteklammer ist nicht nur in Verbindung mit unserem Spatenhalter ein Hit: Durch die Verwendung abschließbarer Handmutter ist diese Halterung nicht nur sehr solide, sondern auch im gewissen Rahmen diebstahlgeschützt. Durch die verschiedenen Montagemöglichkeiten sind zudem verschiedene Klemmbereiche möglich.

Baugruppe

GMB Halteklammer Edelstahl

Artikelnummer

MB-A220A

Voraussetzungen

Keine. Die Montage ist auf quasi jeder Fläche möglich

Zubehör – Optional bei GMB erhältlich

Knebelmutter M8

Artikelnummer

MB-Z106X

Handmutter M8 Abschließbar 2er- / 4er -Set

MB-Z107A

MB-Z107K

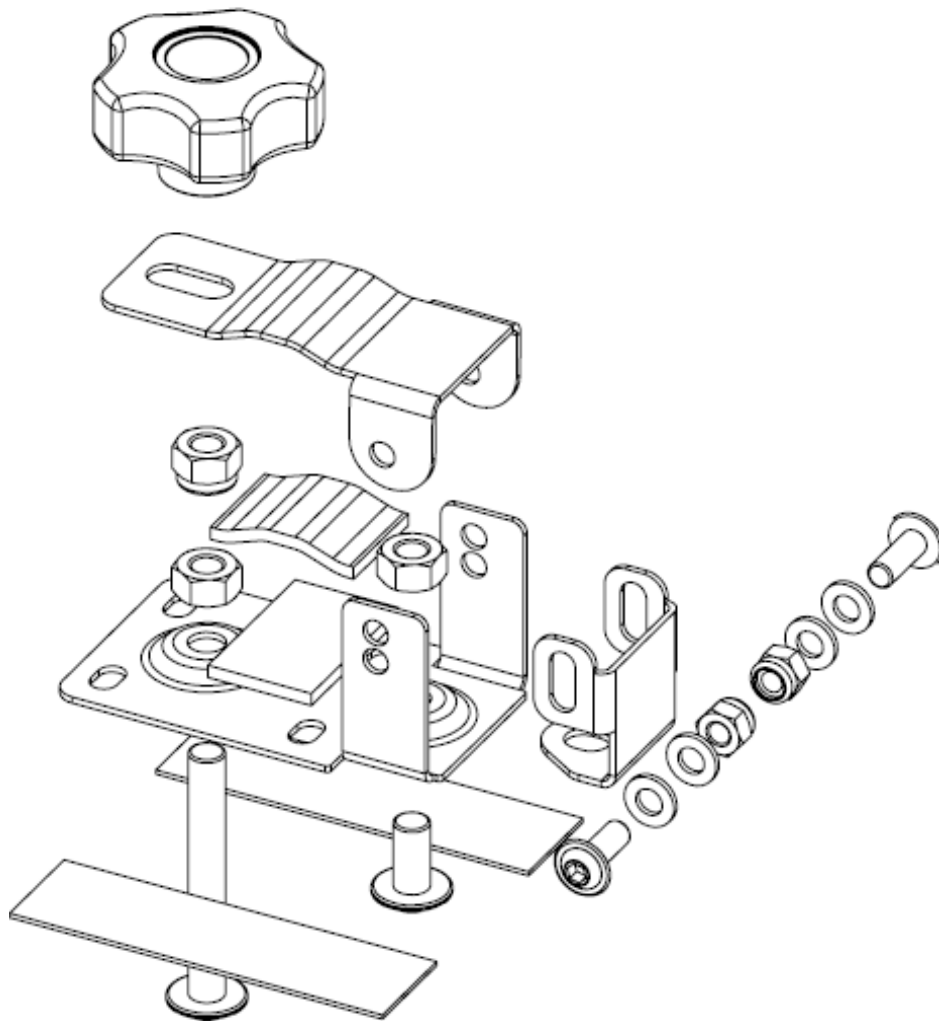
Knaufmutter M8 Abschließbar

KTL010983

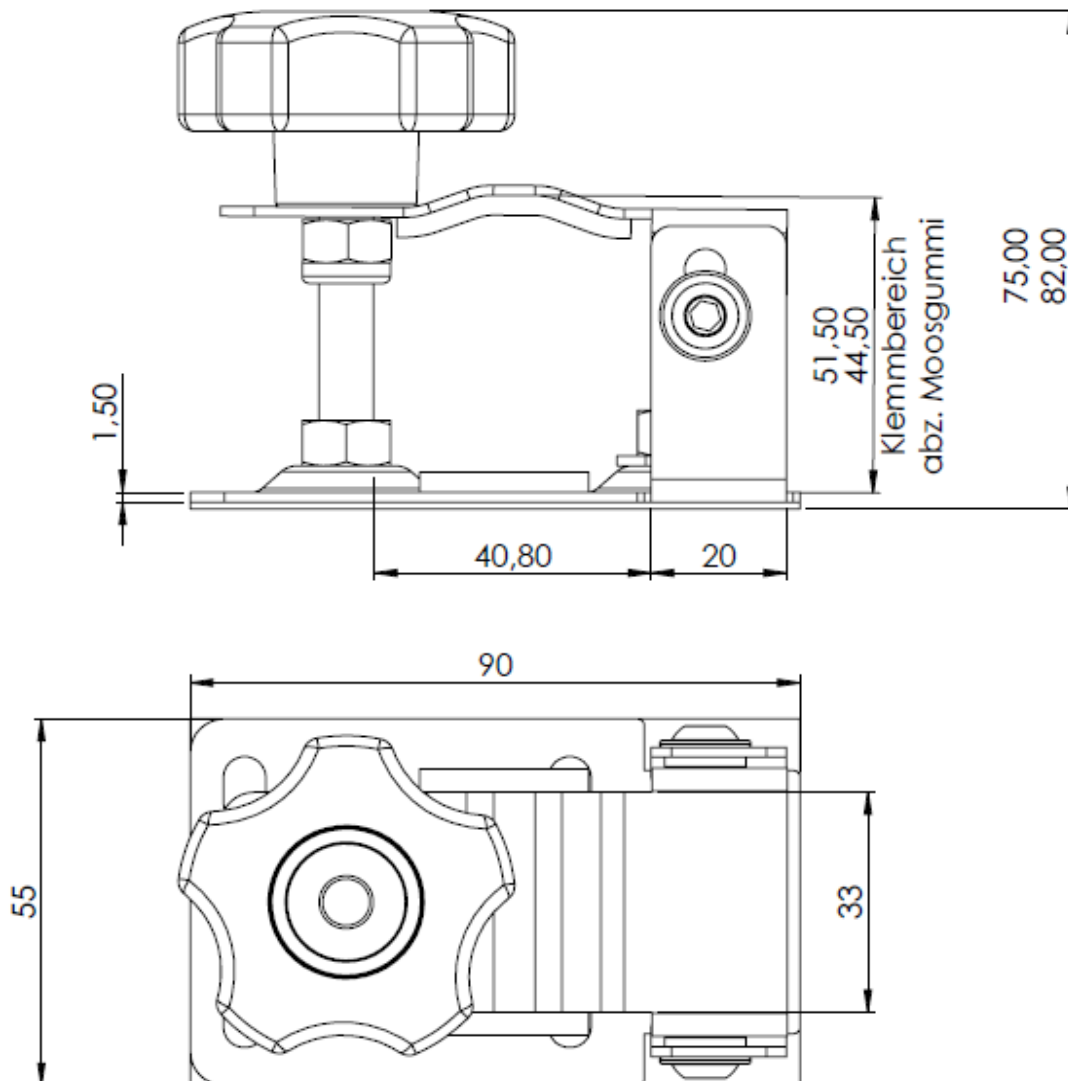
Montage

Die GMB Halteklammer wird Ihnen vormontiert angeliefert. Sie müssen lediglich das Moosgummi Ihren Anforderungen entsprechend anbringen.

Sollten Sie einen anderen Klemmbereich benötigen, kann die Klemmplatte versetzt werden.



Technische Daten



Je nach verwendetem Loch für die Drehachse sind zwei unterschiedliche Klemmbereiche (44,50 mm oder 51,50 mm) möglich!

Pflege und Reinigung

Der Einsatz hochwertiger Materialien, insbesondere von Edelstahl, ist eine gute Voraussetzung für eine langfristig einwandfreie Optik. Wichtig ist jedoch die regelmäßige Pflege und Reinigung, besonders in Küstennähe oder Gegenden mit höherer Luftverschmutzung.

Auch Flugrost kann zu Korrosionserscheinungen führen, die allerdings keine Produktmängel sind. Sollten Sie Verfärbungen durch Flugrost bemerken, müssen diese schnellstmöglich mit geeigneten Reinigungsmitteln beseitigt werden. Wir bieten ihnen dazu ein spezielles Pflegemittel an. Dieses schützt die Oberfläche zusätzlich bei regelmäßiger Anwendung.

Die pulverbeschichteten Oberflächen sowie die Oberflächen aus eloxiertem Aluminium sind mit warmem Wasser unter Zusatz von Haushaltsreinigern zu säubern. Bitte keine mechanisch wirkenden oder oxydlösenden Pflegemittel verwenden. Diese greifen die Eloxalschichten an und zerstören die Oberflächen.

Strukturfarben bzw. Feinstruktur-Beschichtungen sind resistenter gegen Schmutz und Beschädigungen als glatte Oberflächen. Neben den bereits genannten Reinigungstipps für glatte Oberflächen, ist noch folgendes zu beachten: Bitte verwenden Sie ein weiches, nichtfaserndes Tuch zur Reinigung und spülen Sie die Fläche nach dem Reinigungsvorgang mit reinem, kaltem Wasser nach.

Die Oberflächen von Edelstahl-Artikeln werden vor dem Verpacken leicht konserviert. Mögliche Flecken sind kein Qualitätsmangel, sondern durch die Konservierung bedingt und können mit einem weichen Tuch und einem Edelstahl-Pflegemittel beseitigt werden.

Verwenden Sie für die Reinigung von Acrylglasoberflächen immer ein fusselfreies, befeuchtetes Tuch. Reiben Sie die Oberfläche nie trocken ab. Bei stärkerer Verschmutzung verwenden Sie bitte ein nicht scheuerndes Reinigungsmittel.

In Küstengebieten und besonders stark durch Emissionen belastete Industriegebieten (Gebiete mit Korrosionsschutzklasse 5) kann es bei Verwendung von verzinktem Stahlblech, trotz schützender Verzinkung und Lackierung, zu Korrosionsbildung kommen. Dies ist kein Reklamationsgrund. Wenn das Produkt in einem Korrosionsschutzklasse-5-Gebiet aufgestellt, bzw. montiert werden soll, empfehlen wir Ihnen dringend die Verwendung von Edelstahl, bzw. voranodisiertem Aluminium.

STELLEN SIE BITE UNBEDINGT SICHER, DASS ALLE BEUTEILE ORDNUNGSGEMÄSS ZUSAMMENGEBAUT UND SICHER AM FAHRZEUG BEFESTIGT SIND. EINE UNSACHGEMÄSSE INSTALLATION KANN ZU EINEM UNFALL MIT ERNSTEN FOLGEN UND SCHÄDEN DRITTER FÜHREN, BIS HIN ZU TÖDLICHEN VERLETZUNGEN. SIE SIND SELBER DAFÜR VERANWORTLICH, ALLE PRODUKTE RICHTIG ZUSAMMENZUBAUEN UND AM FAHRZEUG ZU SICHERN, DIE BEFESTIGUNGEN VOR EINER VERWENDUNG REGELMÄSSIG AUF ABNUTZUNG ODER SCHÄDEN ZU PRÜFEN. BEACHTEN SIE DAHER UNBEDINGT VOR DER MONTAGE ODER DER VERWENDUNG ALLE ANWEISUNGEN UND HINWEISE. FALLS SIE NICHT ALLE ANWEISUNGEN UND HINWEISE VERSTEHEN ODER SIE KEINE TECHNISCHE ERFAHRUNG BESITZT UND MIT DEM ZUSAMMENBAUEN NICHT VERTRAUT SIND, SOLLTE DAS PRODUKT VON TECHNISCHEM FACHPERSONAL ODER EINER QUALIFIZIERTEN PERSON VERBAUT WERDEN.

Impressum / Herausgeber: GMB Blechbearbeitung GmbH & Co KG www.gmb-mount.de

Modell-, Programm- und technische Änderungen sowie Irrtümer vorbehalten.

Alle Inhalte sind urheberrechtlich geschützt. Nachdrucke und Veröffentlichungen, auch auszugsweise, sind nur mit ausdrücklicher Genehmigung gestattet.