

Montagehinweise

Herstellergutachten

Einführung

Der Hersteller GMB Blechbearbeitung GmbH & Co KG unterhält nachweislich ein Qualitätsmanagement-System gemäß der Anlage XIX, Abschnitt 2 StVZO (Registernummer: 12-102-27-162-TMS / TÜV Süd). Die Entwicklungsleistung wird überwacht und zertifiziert im Rahmen der ISO9001:2005
Hergestellt in Deutschland.

Bauteil

Artikel	Benennung	Fahrzeugtyp
MB-B360A	BodyLift T3 Vorderachse	Siehe Tabelle
MB-B365A	BodyLift T3 - Hinterachse DIESEL	Siehe Tabelle
MB-B366A	BodyLift T3 – Hinterachse Benzin WBX	Siehe Tabelle

Fahrzeugtyp

Fahrzeughersteller:	Typ:	ABE - Nr. bzw. EG-BE.:	Handelsbezeichnung:
Volkswagen AG (D)	245-299	D 685 - /1	Doppelkabine (Syncro)
	247-299	E 885	Doppelkabine (Syncro)
	251-299	D 684 - /1	Kasten / Hochraumkasten (Syncro)
	253-299	D 682 - /1	Kleinbus / Hochraumkombi (Syncro)
	255-299	D 683 - /1	VW - Bus (Syncro)
	253-6-299	D 687 - /1	Campingwagen (Syncro)

Bestimmungsgemäßer Gebrauch

Die Unterlagen werden im Fahrzeug verbaut, um dort die Knickwinkel der Antriebswellen zu verbessern. Dies wird vor allem bei Allradfahrzeugen mit längeren Ausfederwegen sinnvoll. Die Unterlagen an sich ändern jedoch nichts an der Fahrzeughöhe, sondern setzen lediglich die Getriebe (und den Motor) etwas tiefer. Ein Materialzeugnis liegt dieser Bescheinigung bei.

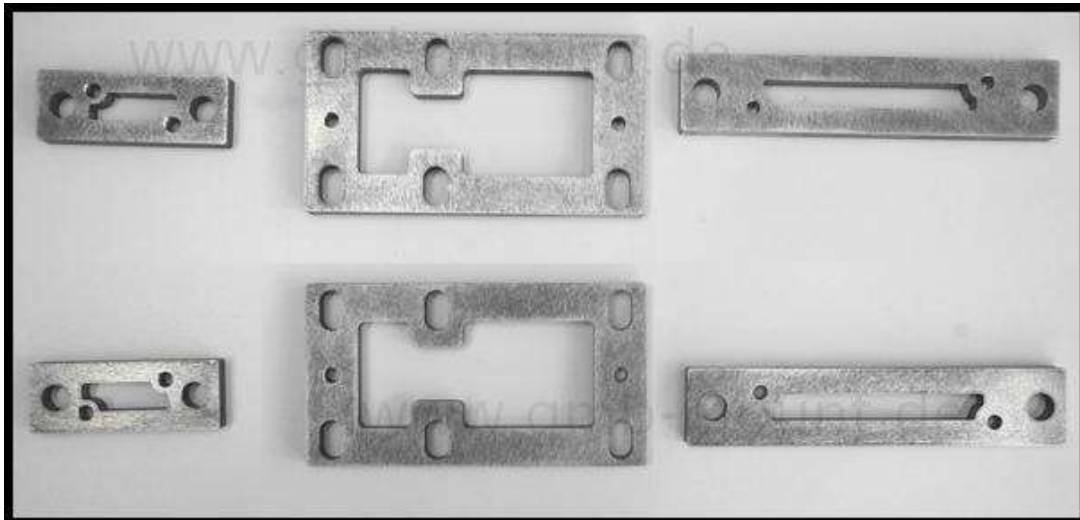
Montage

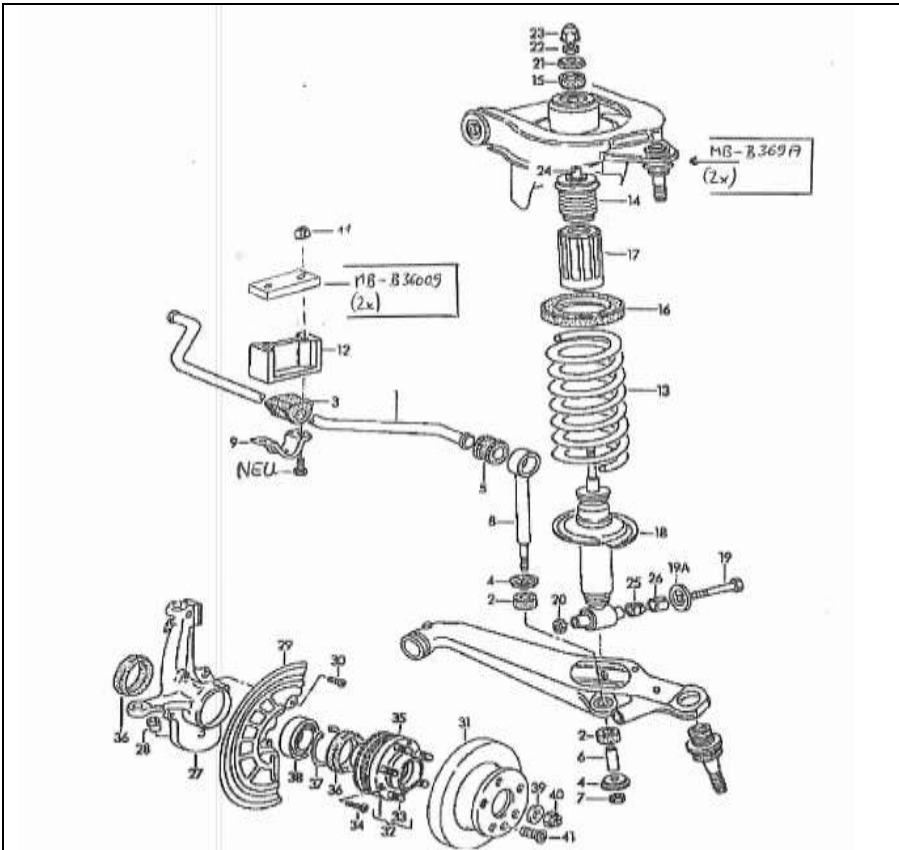
Die Montage erfolgt zwischen dem Fahrzeugrahmen und (1) im Bereich der Vorderachse dem sog. Vorderachsschemel sowie (2) im Bereich der Hinterachse an den Aufnahmen für das Schaltgetriebe und des Motors.

Es ist zu beachten, dass Vorder- und Hinterachse gleichmäßig unterbaut werden. Eine Installation in nur einem Bereich ist unzulässig. Beachten Sie bitte die vom Hersteller angegebenen Drehmomente.

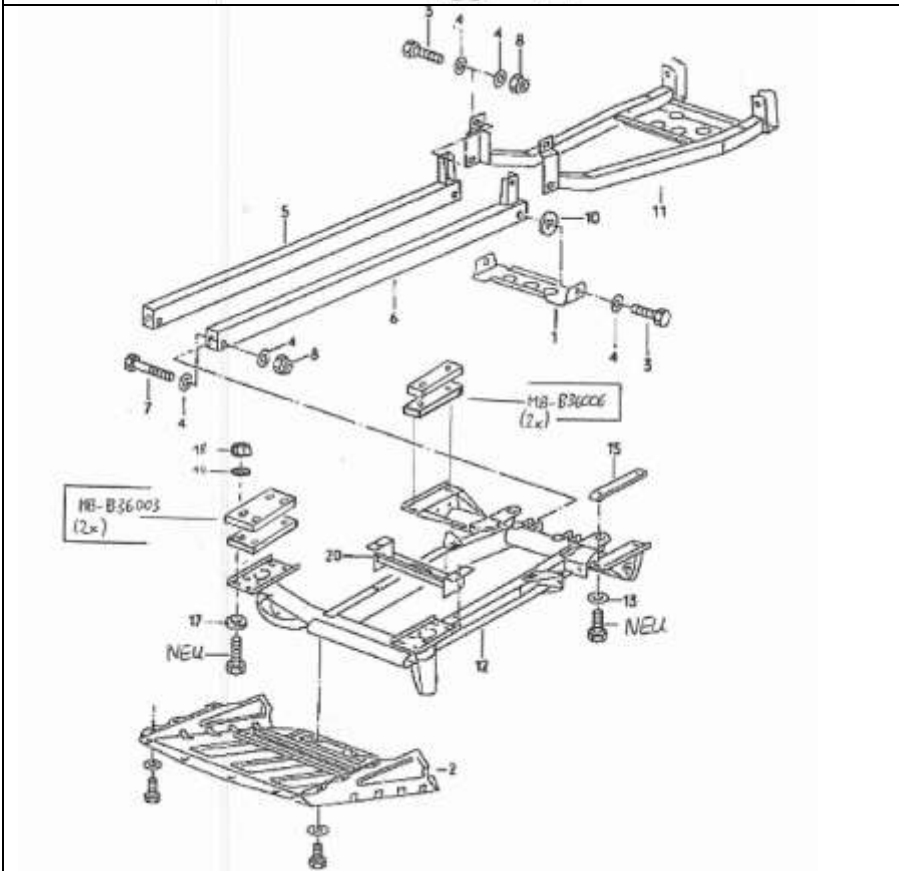
Nach dem Einbau ist zu prüfen, ob alle beweglichen Achsteile freigängig sind. Die Aufnahmen für einen evtl. Unterbodenschutz (Unterfahrschutz) sind anzupassen.

Es ist zu beachten, dass im Bereich des Stabilisators (Vorderachse) immer etwa 10mm weniger unterlegt wird als an den anderen Bereichen.

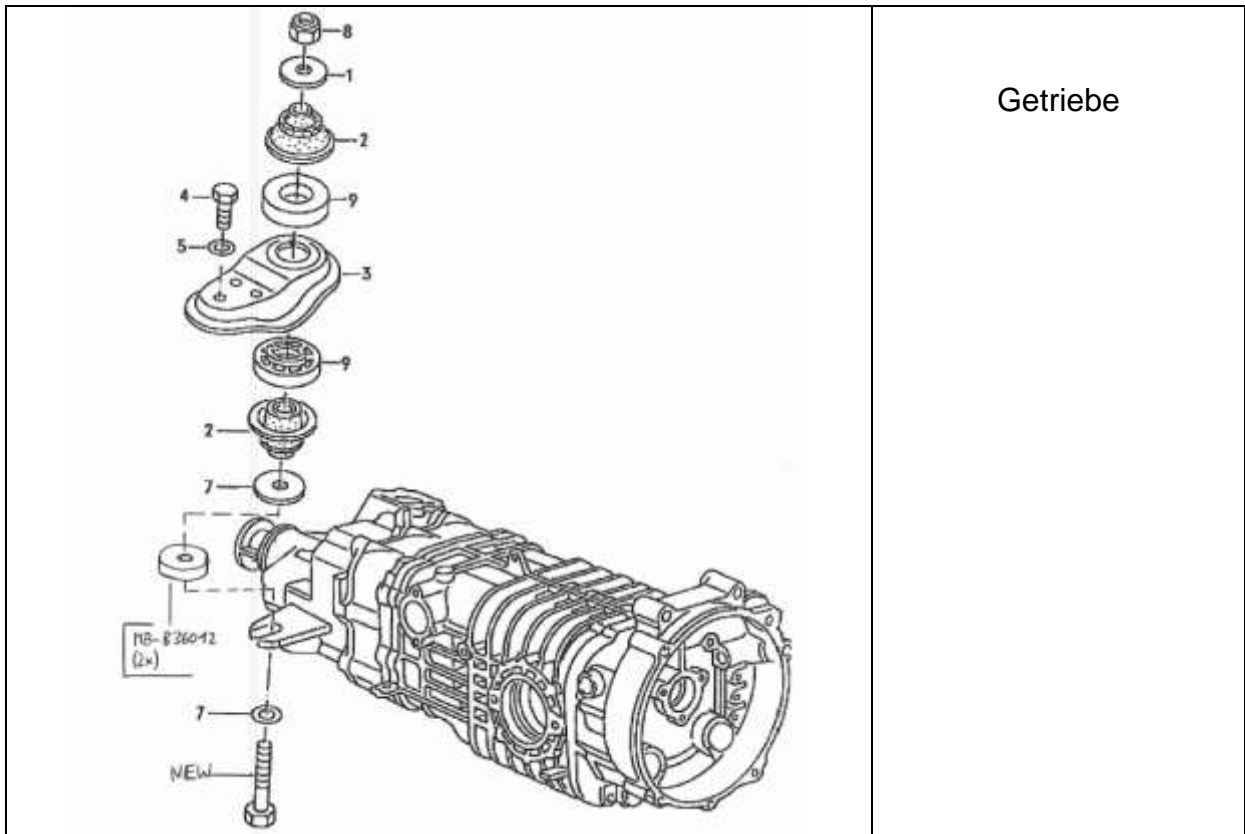




Radaufhängung
&
Stabilisator



Vorderachsschemel



Getriebe

Hinweise und Auflagen

Am umgerüsteten Fahrzeug sind die Spur- und Sturzwerte entsprechend den Herstellervorgaben zu prüfen und ggf. neu einzustellen.

Bei maximaler Ausfederung dürfen die Antriebswellen nicht blockieren und müssen noch ausreichend Spiel haben.

Auf einwandfreien Zustand der Zusatzelemente (Radlagergehäuse, Achsteile) ist zu achten, ansonsten sind diese zu ersetzen.

Gerlingen, 29. April 2016

GMB Entwicklung Fahrzeugteile
S. Müller

ANHANG 1) Materialzeugnis

HEINE + BEISSWENGER



Heine + Beisswenger Stiftung + Co. KG, Postfach 1510, D-70705 Fellbach

Auszug a. dem Werkszeugnis

Datum
13.04.2016
Bestellposition/Datum
1680861 / 13.04.2016
Lieferposition/Datum
82223417 000010 / 11.04.2016
Auftragsposition/Datum
1553292 000010 / 13.04.2016
Kundennummer
26615

Auszug aus dem Werkszeugnis 2.2 nach EN 10 204-2.2

Material: 29712 11SMnPb30+C

11SMnPb30+C, EN 10277-3, Toleranzen nach EN 10278,
Farbkennzeichnung: rotlila RAL 4001
Abmessung: 60 MM 4-KANT
Ident-Nr.: 0000581384 / Menge:
Lieferantenchargennummer:

Chemische Zusammensetzung / Cast analysis (Schmelzanalyse)

Merkmal	Wert	Merkmal	Wert	Merkmal	Wert	Merkmal	Wert
C	0,078 %	SI	0,004 %	MN	1,130 %	P	0,060 %
S	0,305 %	PB	0,281 %				

Heine + Beisswenger Stiftung + Co.KG



HEINE + BEISSWENGER
Stiftung + Co. KG
Höhenstr. 22
70736 Fellbach
Postfach 1510
70705 Fellbach
Tel. (0711) 5854-0
Fax (0711) 5854-239

HEINE + BEISSWENGER
Stiftung + Co. KG
Mühlsteig 12
90579 Langenzenn
Tel. (09101) 9940-0
Fax (09101) 9940-40

HEINE + BEISSWENGER
Stiftung + Co. KG
Am Pandurenberg 1
84094 Eisendorf
Tel. (08753) 9601-0
Fax (08753) 9601-30

HEINE + BEISSWENGER
Stiftung + Co. KG
Lagerstr. 21
64307 Dieburg
Tel. (06071) 9853-0
Fax (06071) 9853-40

HEINE + BEISSWENGER
Stiftung + Co. KG
Industriestr. 12
78647 Trossingen
Postfach 1385
78637 Trossingen
Tel. (07425) 9497-0
Fax (07425) 8098

DIN EN ISO 9001:2008

Commerzbank AG IRAN DE20 8008 0000 0320 0620 00 BIC DRSSDE33HAN

BW-Bank Waiblingen IBAN DE15 6005 0101 0001 1077 59 BIC SOLADE33HAN