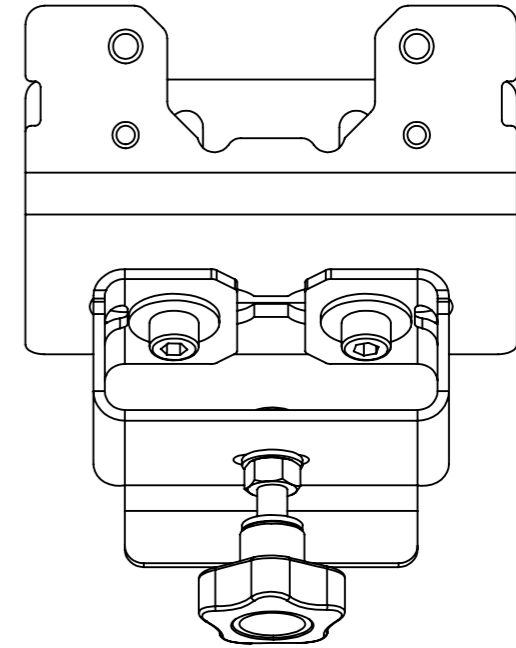


Nicht Teil der BG
nur zur Ansicht



POS-NR.	MENGE	BENENNUNG	BESCHREIBUNG
1	1	gmb60787-04	Halter für HiLift
2	1	gmb60840-01	
3	1	MB-Z106X	Knebelmutter M8 (A05.3.0)

Montagesatz gmb60801-00			
POS-NR.	MENGE	BENENNUNG	BESCHREIBUNG
4	3	Unterlegscheibe 8.4 - A2	DIN 125 (3C9)
5	1	Innen-6kt-Schraube M8x35 - A2	DIN 912 (1K8)
6	1	Mutter M8 - A2	DIN 985 (1B11)
7	2	Unterlegscheibe 8.4 - A2 (breit)	DIN 9021 (1D10)
8	2	Innen-6kt-Schraube M8x20 - Zn	ISO 4762 (1H8)

P:\PROJEKTE\GMB-MOUNT\Projekte 2016\02 HiLift-Halter ESEL\

Maßstab:	Gewicht: 1424.90 (gr)	Benennung:	Halter für HiLift ESEL
Werkstoff:	INDEX: 01	Zeichnungsnummer:	
Allgemeintoleranz nach DIN ISO 2768-m			
Änderung	12.04.2016	K.S.	
Erstellt	16.03.2016	K.S.	
Datum	Bearbeitet	Geprüft	
			Blatt 1 von 1 Format DIN A4