

Montagehinweise

GMB Reserveradhalter



Der GMB Reserveradhalter für die Mercedes-Benz G-Klasse wurde speziell für den Offroad-Einsatz entwickelt. Eine Besonderheit ist die gedrehte Montage der Felge, was deutlich schöner aussieht.

Artikel

MB-G6150B4

Radhalter für G-Klasse

Voraussetzungen

Fahrzeuge bis MJ 2018 (W460 - W461 - W462 - W463 bis 2018)

Der Halter ersetzt den Originalhalter von Mercedes. Montiert wird der Radhalter an den vorhandenen Befestigungspunkten der Heckklappe. Diese müssen vorhanden sein. Eine Montage bei Fahrzeugen mit geteilter Heckklappe ist nicht möglich.

Der Reserveradhalter ist für ab Werk verbaute Ersatzräder mit 5-Loch-Lochkreis mit einem Durchmesser von 130 mm geeignet. Andere Räder sind nicht zulässig.

Montage

- 1 Ersetzen Sie den original Reserveradhalter und montieren Sie den Reserveradhalter von GMB mit den vorhandenen Schrauben.

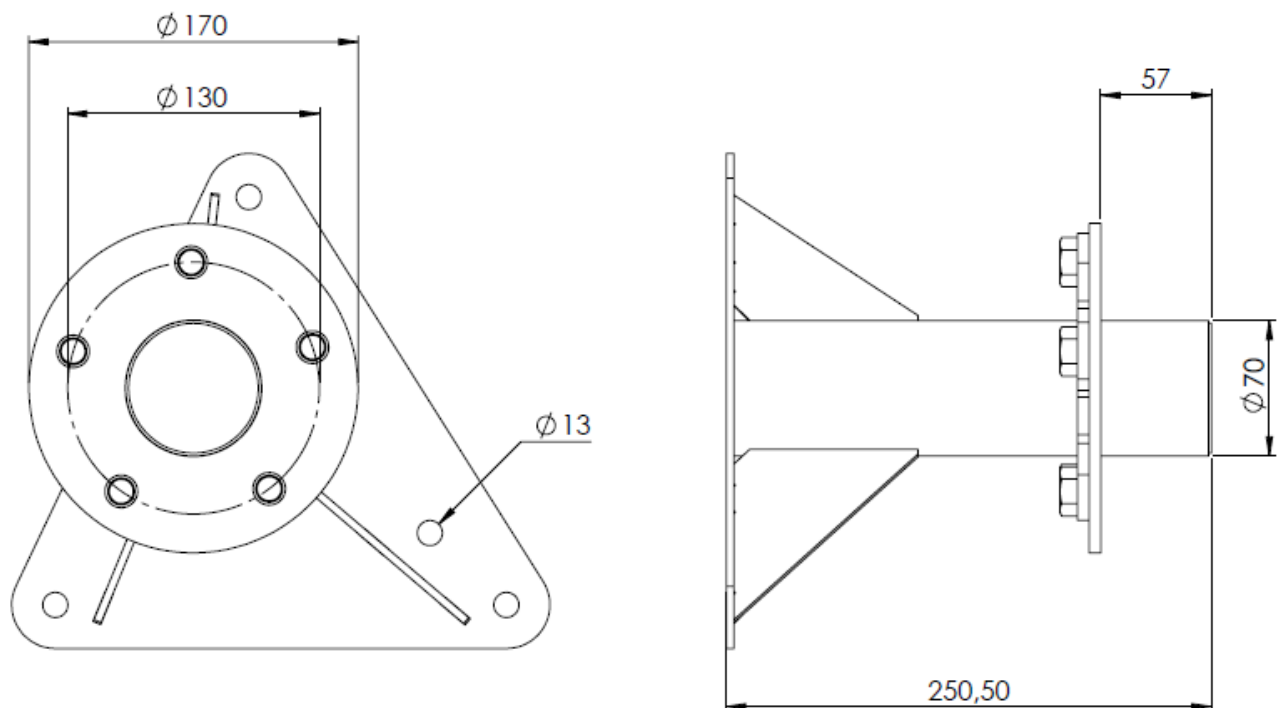
Die Schrauben bitte entsprechend Herstellervorgaben anziehen

- 2 Montieren Sie das Reserverad am Halter

Die Radschrauben sollten am Radhalter mit maximal 100 Nm angezogen werden

Technische Daten

Bezeichnung	Artikelnummer	Gewicht	Oberfläche
Reserveradhalter	MB-G150B4	4,2 kg	Schwarz



Grundlegende Hinweise – Bitte immer beachten

Arbeiten an Fahrzeugen sind immer nur von Fachkräften durchzuführen. Bitte beachten Sie, dass Sie möglicherweise die Betriebserlaubnis Ihres Fahrzeuges sowie Garantieansprüche gegenüber dem Hersteller verlieren können!

- Sofern keine produktspezifischen Einbauhinweise vorliegt, ist nach den Angaben des Fahrzeughersteller vorzugehen
- Mindestabstände und übliche Drehmomente sind zu beachten
- Nicht mitgelieferte Anbau- und Zubehörteile sind durch Originalteile zu ergänzen
- Bei der Montage ist es ratsam, eine helfende Hand zu haben

Bevor Sie mit der Montage beginnen, machen Sie sich bitte mit der gesamten Montageanleitung vertraut. Beachten Sie bitte die Reihenfolge beim Zusammenbau!

Pflege und Reinigung

Der Einsatz hochwertiger Materialien, insbesondere von Edelstahl, ist eine gute Voraussetzung für eine langfristig einwandfreie Optik. Wichtig ist jedoch die regelmäßige Pflege und Reinigung, besonders in Küstennähe oder Gegenden mit höherer Luftverschmutzung.

Auch Flugrost kann zu Korrosionserscheinungen führen, die allerdings keine Produktmängel sind. Sollten Sie Verfärbungen durch Flugrost bemerken, müssen diese schnellstmöglich mit geeigneten Reinigungsmitteln beseitigt werden. Wir bieten ihnen dazu ein spezielles Pflegemittel an. Dieses schützt die Oberfläche zusätzlich bei regelmäßiger Anwendung.

Die pulverbeschichteten Oberflächen sowie die Oberflächen aus eloxiertem Aluminium sind mit warmem Wasser unter Zusatz von Haushaltsreinigern zu säubern. Bitte keine mechanisch wirkenden oder oxydlösenden Pflegemittel verwenden. Diese greifen die Eloxalschichten an und zerstören die Oberflächen.

Strukturfarben bzw. Feinstruktur-Beschichtungen sind resistenter gegen Schmutz und Beschädigungen als glatte Oberflächen. Neben den bereits genannten Reinigungstipps für glatte Oberflächen, ist noch folgendes zu beachten: Bitte verwenden Sie ein weiches, nichtfaserndes Tuch zur Reinigung und spülen Sie die Fläche nach dem Reinigungsvorgang mit reinem, kaltem Wasser nach.

Die Oberflächen von Edelstahl-Artikeln werden vor dem Verpacken leicht konserviert. Mögliche Flecken sind kein Qualitätsmangel, sondern durch die Konservierung bedingt und können mit einem weichen Tuch und einem Edelstahl-Pflegemittel beseitigt werden.

Verwenden Sie für die Reinigung von Acrylglasoberflächen immer ein fusselfreies, befeuchtetes Tuch. Reiben Sie die Oberfläche nie trocken ab. Bei stärkerer Verschmutzung verwenden Sie bitte ein nicht scheuerndes Reinigungsmittel.

In Küstengebieten und besonders stark durch Emissionen belastete Industriegebieten (Gebiete mit Korrosionsschutzklasse 5) kann es bei Verwendung von verzinktem Stahlblech, trotz schützender Verzinkung und Lackierung, zu Korrosionsbildung kommen. Dies ist kein Reklamationsgrund. Wenn das Produkt in einem Korrosionsschutzklasse-5-Gebiet aufgestellt, bzw. montiert werden soll, empfehlen wir Ihnen dringend die Verwendung von Edelstahl, bzw. voranodisiertem Aluminium.

STELLEN SIE BITE UNBEDINGT SICHER, DASS ALLE BEUTEILE ORDNUNGSGEMÄSS ZUSAMMENGEBAUT UND SICHER AM FAHRZEUG BEFESTIGT SIND. EINE UNSACHGEMÄSSE INSTALLATION KANN ZU EINEM UNFALL MIT ERNSTEN FOLGEN UND SCHÄDEN DRITTER FÜHREN, BIS HIN ZU TÖDLICHEN VERLETZUNGEN. SIE SIND SELBER DAFÜR VERANWORTLICH, ALLE PRODUKTE RICHTIG ZUSAMMENZUBAUEN UND AM FAHRZEUG ZU SICHERN, DIE BEFESTIGUNGEN VOR EINER VERWENDUNG REGELMÄSSIG AUF ABNUTZUNG ODER SCHÄDEN ZU PRÜFEN. BEACHTEN SIE DAHER UNBEDINGT VOR DER MONTAGE ODER DER VERWENDUNG ALLE ANWEISUNGEN UND HINWEISE. FALLS SIE NICHT ALLE ANWEISUNGEN UND HINWEISE VERSTEHEN ODER SIE KEINE TECHNISCHE ERFAHRUNG BESITZT UND MIT DEM ZUSAMMENBAUEN NICHT VERTRAUT SIND, SOLLTE DAS PRODUKT VON TECHNISCHEM FACHPERSONAL ODER EINER QUALIFIZIERTEN PERSON VERBAUT WERDEN.

Impressum / Herausgeber: GMB Blechbearbeitung GmbH & Co KG www.gmb-mount.de

Modell-, Programm- und technische Änderungen sowie Irrtümer vorbehalten.

Alle Inhalte sind urheberrechtlich geschützt. Nachdrucke und Veröffentlichungen, auch auszugsweise, sind nur mit ausdrücklicher Genehmigung gestattet.