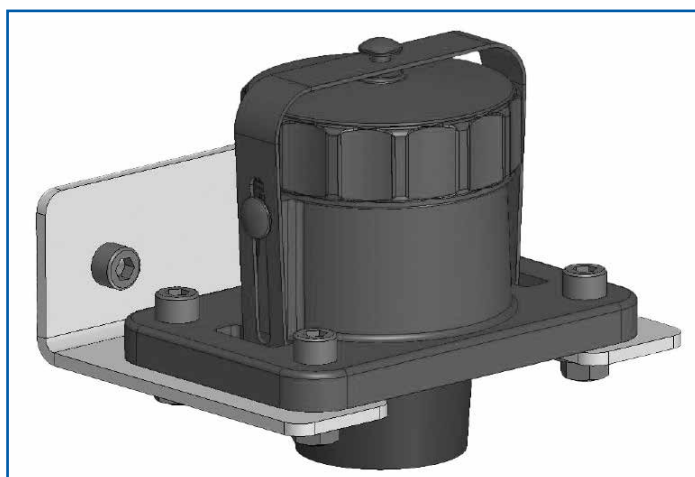


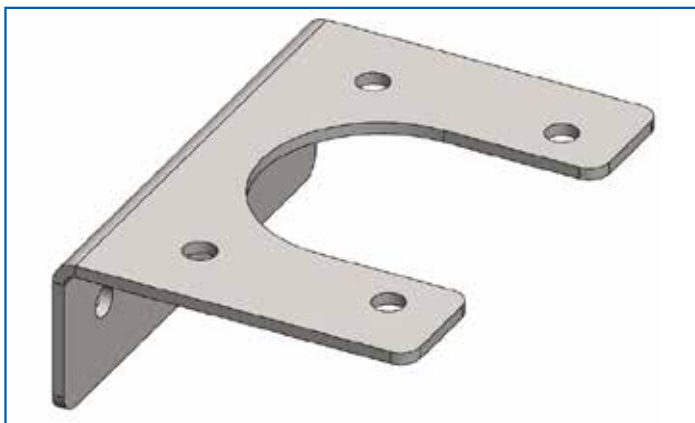
HALTERUNG FÜR NATO-STECKDOSE

BESONDERHEITEN

- universelle Halterung für die feste Montage einer Steckdose
- stabiles 3 mm Stahlblech
- feuerverzinkt
- Schrauben/Muttern im Lieferumfang enthalten



Steckdose nicht im Lieferumfang enthalten



ANWENDUNG

Stromversorgung bei Starthilfe an einem Fahrzeug

TECHNISCHE DATEN

Artikel-Nr.: gmb-61.02-00
Material: Stahl verzinkt
Gewicht: inkl. Schrauben
ca. 0,3 kg

