

Montagehinweise

Seitenleiter für ESEL am VW T5/T6



Die Seitenleiter für den ESEL ermöglichen eine sichere Besteigung des Systemdachträgers am VW Bus T5 & T6. Die schlanke Konstruktion spart Gewicht und kann dank starker Industriemagnete ohne Veränderungen am Fahrzeug - also ohne Bohren – montiert werden.

Zusätzliche Auflagegummi verteilen die Last gleichmäßig am Fahrzeug um die Seitenwand zu schonen und Dellen zu verhindern.

Dank der Verwendung unserer bewährten MaxiGripp Trittstufen hat man auch bei Nässe einen sicheren Halt.

ESEL Seitenleiter zur Montage an VW T5 & VW T6

MB-E6416A
2200011-LS-B10-00

Voraussetzungen

Montiert wird die Leiter am GMB ESEL-Systemdachträger für VW Bus T5 / T6
Die Montage der Leiter kann nicht im Bereich einer Schiebetüre erfolgen!

Beachten

Die Leiter darf nur bei ausgeschaltetem Motor und eben stehendem Fahrzeug verwendet werden!

Die maximal zulässige Belastung der Leiter beträgt 100 kg wird die Leiter am GMB ESEL-Systemdachträger für VW Bus T5 / T6

Die Leiter darf nur verwendet werden, wenn beide Hände frei sind und keine sperrigen oder schweren Gegenstände getragen werden.

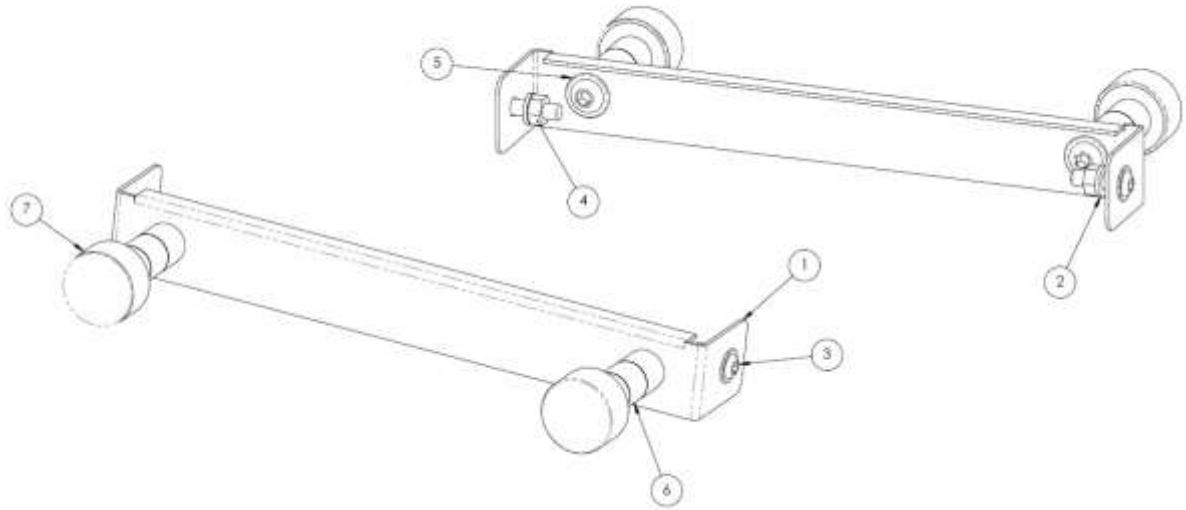
Montage

Arbeiten an Fahrzeugen sind immer nur von Fachkräften durchzuführen. Bitte beachten Sie, dass Sie möglicherweise die Betriebserlaubnis Ihres Fahrzeuges sowie Garantieansprüche gegenüber dem Hersteller verlieren können!

- Sofern keine produktspezifischen Einbauhinweise vorliegt, ist nach den Angaben des Fahrzeughersteller vorzugehen. Dies gilt insbesondere für Drehmomente.
- Allgemeine Regeln der Mechanik, Mindestabstände und Vorspannkräfte sind zu beachten
- Nicht mitgelieferte Anbau- und Zubehörteile sind durch Originalteile zu ergänzen
- Bei der Montage ist es ratsam, eine helfende Hand zu haben

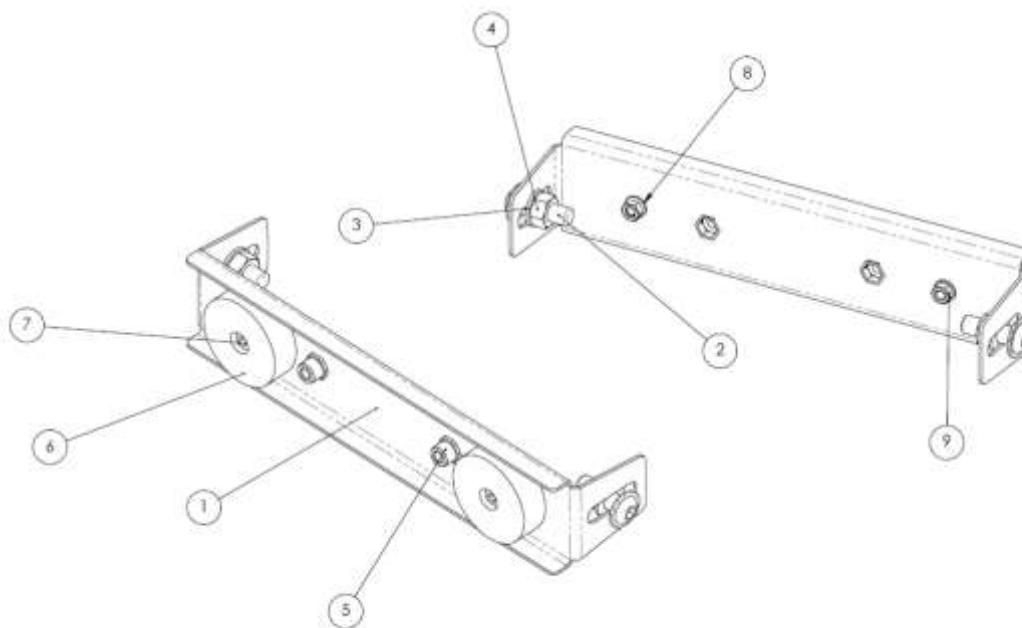
Bevor Sie mit der Montage beginnen, machen Sie sich bitte mit der Montageanleitung vertraut. Beachten Sie bitte die Reihenfolge beim Zusammenbau!

1 Vormontage Mittlere Abstützung



Montieren Sie bitte je ein Auflagegummi (7) zusammen mit drei Abstandshülsen (6) und einer Schraube M8x50 mm

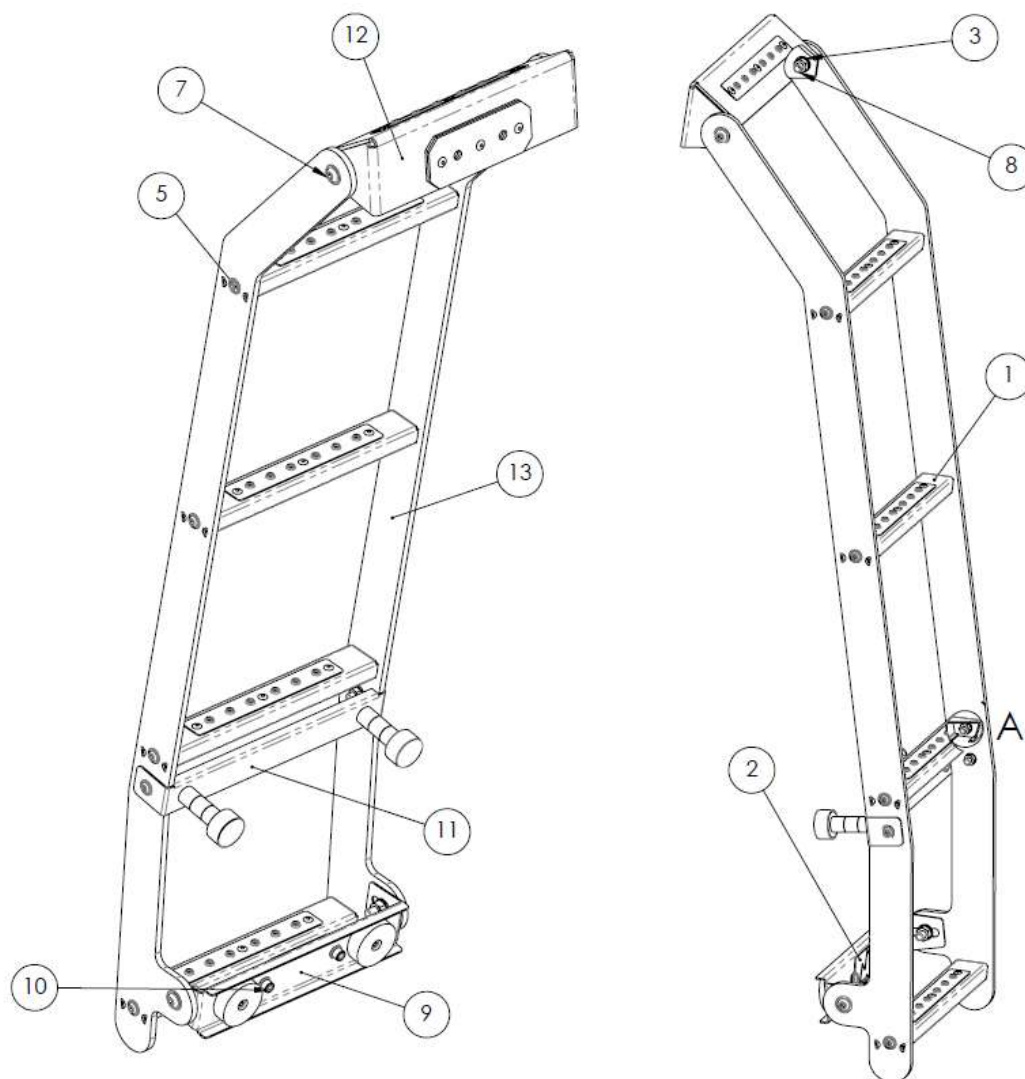
2 Vormontage Magnetfuß



Die gummierten Magnete (6) werden am Halter (1) mit den Schrauben M5x12 (7) und Scheibe / Mutter (8 / 9) befestigt.

An den Gewindenieten (5) kann bereits das GMB-Logo aus Edelstahl befestigt werden

3 Montage der Leiter



Montieren Sie die Trittstufen (1) mit den Seitenteilen (13).
Hilfreich ist es, zunächst alle Stufen an einem Seitenteil zu montieren und dann das zweite Seitenteil anzusetzen.

Montieren Sie dann die Obere Halterung, den Magnetfuß sowie die mittlere Abstützung.

4 Montage am Dachträger / Fahrzeug



Wir empfehlen das Anbringen einer Schutzfolie im Bereich der Magnethalter.

Die Leiter wird zunächst mit der mitgelieferten AirLine-Platte seitlichen im AirLine-Lochbild des ESEL-Systemdachträger eingehängt und mit den Schrauben M8x25 befestigt.

Die seitlichen Schrauben M8 (2) des Magnetfuß bitt lösen, die Leiter an das Fahrzeug drücken (so dass die Auflagegummi sauber anliegen) und dann die Schrauben wieder anziehen.

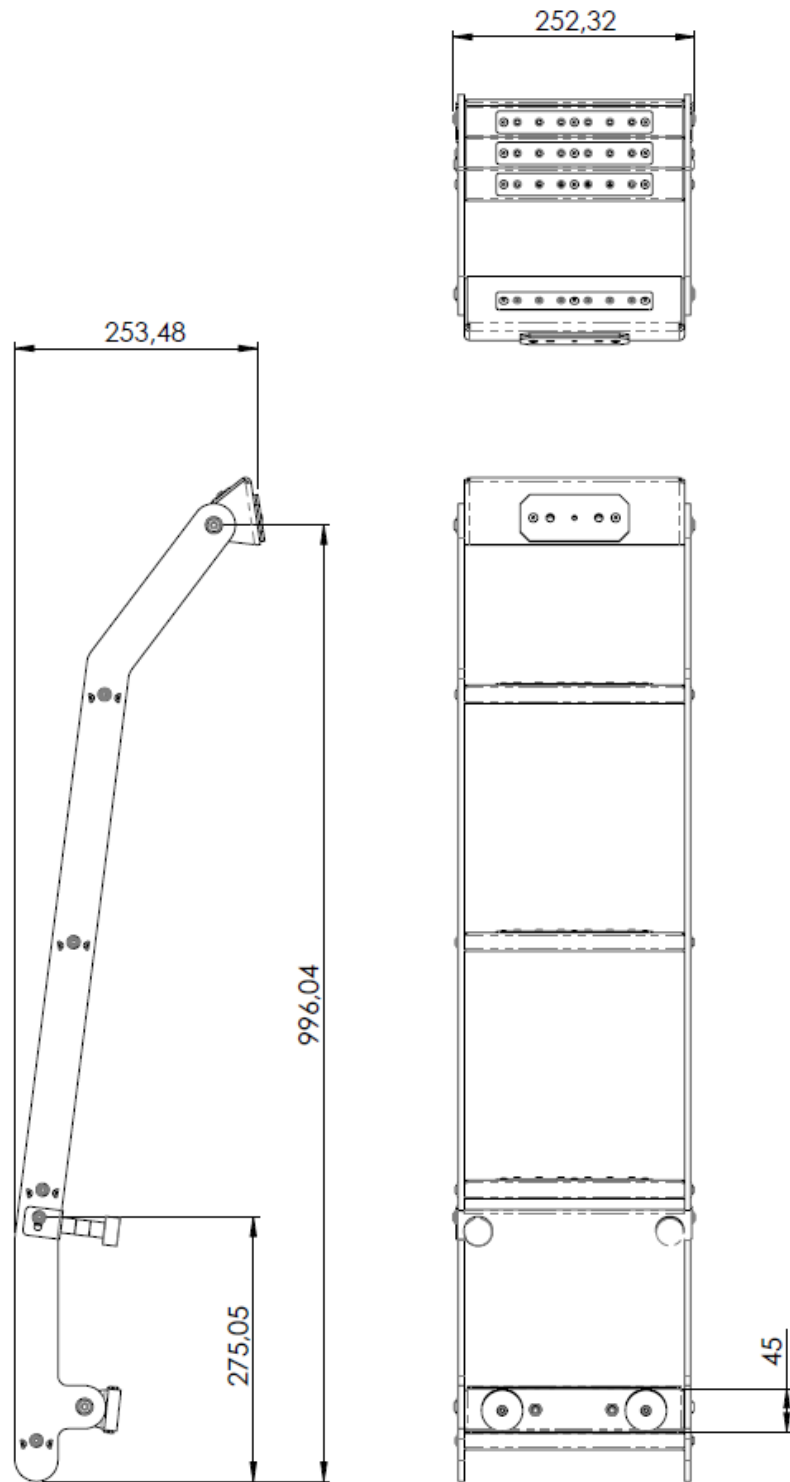
A Drehmomente

Sofern keine anderen Werte seitens des Fahrzeugherstellers gefordert sind oder aus der Montageanleitung herforgehen, achten Sie bitte immer auf die folgenden Anzugsmomente:

Schrauben/Muttern	Stahl	Edelstahl
M10	48 Nm	30 Nm
M8	25 Nm	15 Nm
M6	10 Nm	6 Nm
M5	5,8 Nm	3,5 Nm
M4	3,0 Nm	1,5 Nm

Technische Daten

Bezeichnung	Artikelnummer	Gewicht	Oberfläche
Seitenleiter ESEL VW T5 & T6	MB-E6416A	4,6 kg	Schwarz



Pflege und Reinigung

Der Einsatz hochwertiger Materialien, insbesondere von Edelstahl, ist eine gute Voraussetzung für eine langfristig einwandfreie Optik. Wichtig ist jedoch die regelmäßige Pflege und Reinigung, besonders in Küstennähe oder Gegenden mit höherer Luftverschmutzung.

Auch Flugrost kann zu Korrosionserscheinungen führen, die allerdings keine Produktmängel sind. Sollten Sie Verfärbungen durch Flugrost bemerken, müssen diese schnellstmöglich mit geeigneten Reinigungsmitteln beseitigt werden. Wir bieten ihnen dazu ein spezielles Pflegemittel an. Dieses schützt die Oberfläche zusätzlich bei regelmäßiger Anwendung.

Die pulverbeschichteten Oberflächen sowie die Oberflächen aus eloxiertem Aluminium sind mit warmem Wasser unter Zusatz von Haushaltsreinigern zu säubern. Bitte keine mechanisch wirkenden oder oxydlösenden Pflegemittel verwenden. Diese greifen die Eloxalschichten an und zerstören die Oberflächen.

Strukturfarben bzw. Feinstruktur-Beschichtungen sind resistenter gegen Schmutz und Beschädigungen als glatte Oberflächen. Neben den bereits genannten Reinigungstipps für glatte Oberflächen, ist noch folgendes zu beachten: Bitte verwenden Sie ein weiches, nichtfaserndes Tuch zur Reinigung und spülen Sie die Fläche nach dem Reinigungsvorgang mit reinem, kaltem Wasser nach.

Die Oberflächen von Edelstahl-Artikeln werden vor dem Verpacken leicht konserviert. Mögliche Flecken sind kein Qualitätsmangel, sondern durch die Konservierung bedingt und können mit einem weichen Tuch und einem Edelstahl-Pflegemittel beseitigt werden.

Verwenden Sie für die Reinigung von Acrylglasoberflächen immer ein fusselfreies, befeuchtetes Tuch. Reiben Sie die Oberfläche nie trocken ab. Bei stärkerer Verschmutzung verwenden Sie bitte ein nicht scheuerndes Reinigungsmittel.

In Küstengebieten und besonders stark durch Emissionen belastete Industriegebieten (Gebiete mit Korrosionsschutzklasse 5) kann es bei Verwendung von verzinktem Stahlblech, trotz schützender Verzinkung und Lackierung, zu Korrosionsbildung kommen. Dies ist kein Reklamationsgrund. Wenn das Produkt in einem Korrosionsschutzklasse-5-Gebiet aufgestellt, bzw. montiert werden soll, empfehlen wir Ihnen dringend die Verwendung von Edelstahl, bzw. voranodisiertem Aluminium.

STELLEN SIE BITE UNBEDINGT SICHER, DASS ALLE BEUTEILE ORDNUNGSGEMÄSS ZUSAMMENGEBAUT UND SICHER AM FAHRZEUG BEFESTIGT SIND. EINE UNSACHGEMÄSSE INSTALLATION KANN ZU EINEM UNFALL MIT ERNSTEN FOLGEN UND SCHÄDEN DRITTER FÜHREN, BIS HIN ZU TÖDLICHEN VERLETZUNGEN. SIE SIND SELBER DAFÜR VERANWORTLICH, ALLE PRODUKTE RICHTIG ZUSAMMENZUBAUEN UND AM FAHRZEUG ZU SICHERN, DIE BEFESTIGUNGEN VOR EINER VERWENDUNG REGELMÄSSIG AUF ABNUTZUNG ODER SCHÄDEN ZU PRÜFEN. BEACHTEN SIE DAHER UNBEDINGT VOR DER MONTAGE ODER DER VERWENDUNG ALLE ANWEISUNGEN UND HINWEISE. FALLS SIE NICHT ALLE ANWEISUNGEN UND HINWEISE VERSTEHEN ODER SIE KEINE TECHNISCHE ERFAHRUNG BESITZT UND MIT DEM ZUSAMMENBAUEN NICHT VERTRAUT SIND, SOLLTE DAS PRODUKT VON TECHNISCHEM FACHPERSONAL ODER EINER QUALIFIZIERTEN PERSON VERBAUT WERDEN.

Impressum / Herausgeber: GMB Blechbearbeitung GmbH & Co KG

www.gmb-mount.de

Modell-, Programm- und technische Änderungen sowie Irrtümer vorbehalten.

Alle Texte, Bilder, Grafiken, Designs und sonstige Unterlagen sind durch Urheberrechte und sonstige Schutzrechte umfassend geschützt, unabhängig von deren Eintragung. Die Unterlagen dürfen ohne eine ausdrückliche schriftliche Zustimmung von GMB weder veröffentlicht, kopiert, in sonstiger Weise verbreitet oder verändert werden.