

MONTAGEANLEITUNG

GMB Systemheck am Fahrradträger von VW

Voraussetzung:

- Fahrradträger Volkswagen AG
TN: 7EO.071.104.A

Lieferumfang:

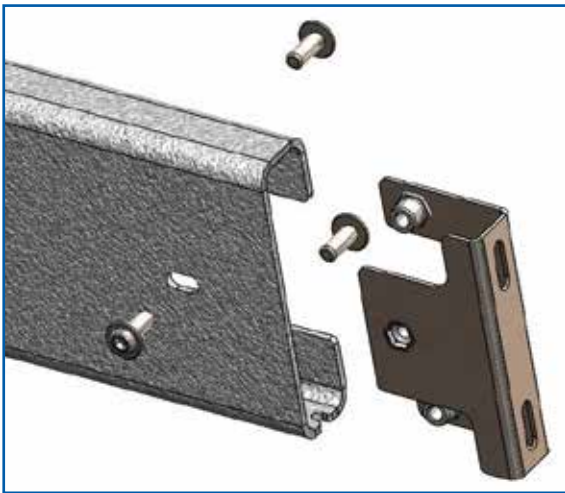
- 2 x Querstreben aus Alu
- 4 x Edelstahlhalter
- Montagesatz



VORBEREITUNG

1. Zum Montieren des Systemhecks die Fahrradschiene abklappen oder abmontieren.
2. Edelstahlhalter links und rechts in die Querstrebe schieben und mit 3 x Flachkopfschraube M6 x 16 festschrauben.

Beachten: Halter müssen bündig abschließen.
Schrauben noch nicht fest anziehen.



HINWEIS

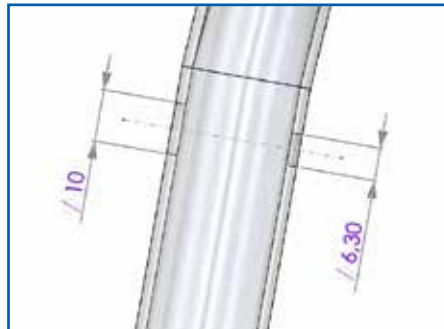
Wenn ein Reserverad o.ä. auf das Systemheck montiert wird, kann die Fahrradschiene nicht hochgeklappt werden

OBERE QUERSTREBE MONTIEREN

- 1 Die erste Querstrebe ganz nach oben schieben und parallel zum Träger ausrichten. Links und rechts den Mittelpunkt der Langlöcher in der Innenseite markieren.

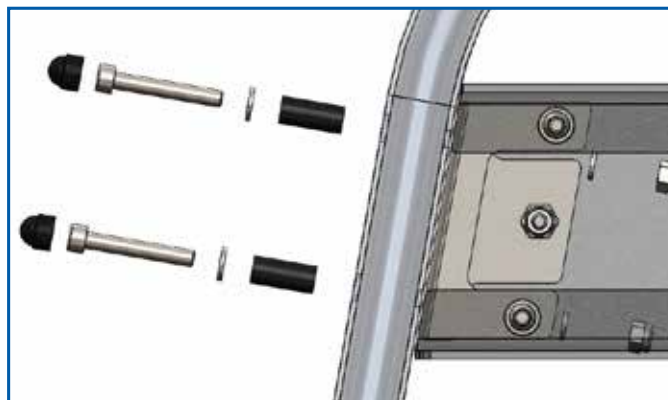


- 2 Querstrebe entfernen, an markierten Stellen Durchgangsloch mit $d = 6,3$ mm bohren, äußeres Loch auf $d = 10$ mm aufbohren



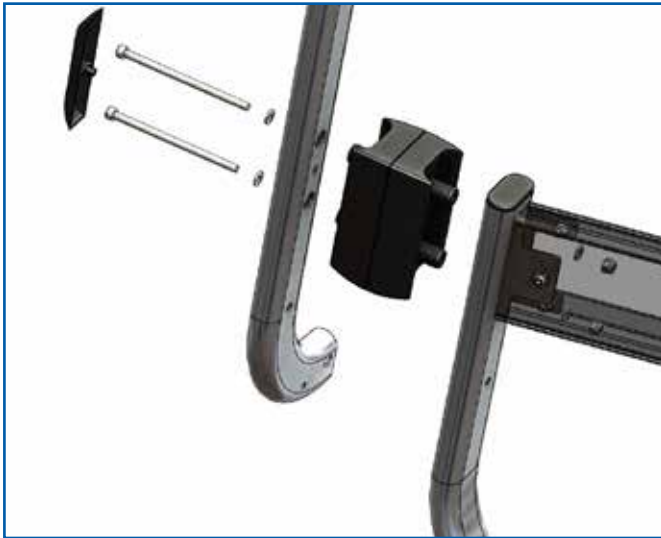
- 3 Die Querstrebe wieder einsetzen und wie dargestellt montieren. Die POM-Hülsen ggf. mit einer Feile auf die Toleranzen des VW-Trägers anpassen

Stückliste
4x Innen-6kt-Schraube
M6 x 40
8x Unterlegscheibe
d=6.6
4x POM-Hülse
4x Mutter M6
4x Abdeckkappe M6



UNTERE QUERSTREBE MONTIEREN

1. Die äußere Abdeckung entfernen (durch Durchschlagen des kleinen Stiftes)
2. Montage siehe Skizze
3. Dann Querstreben parallel ausrichten und alles festschrauben



Nun alle Schrauben fest anziehen !
Das GMB Systemheck kann jetzt für weitere Aufbauten genutzt werden.



**Beachten Sie
bitte immer die
maximal zuläs-
sige Zuladung des
Fahrradträgers**